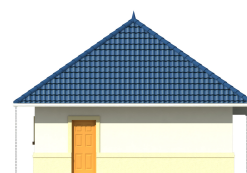
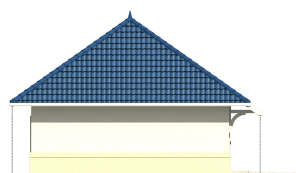
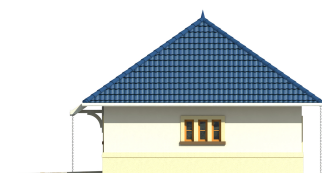
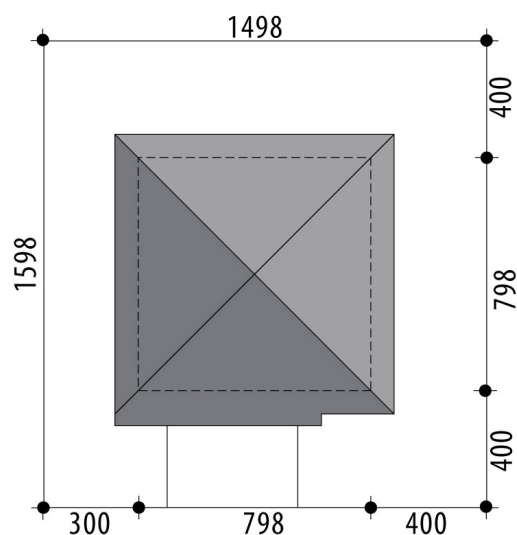


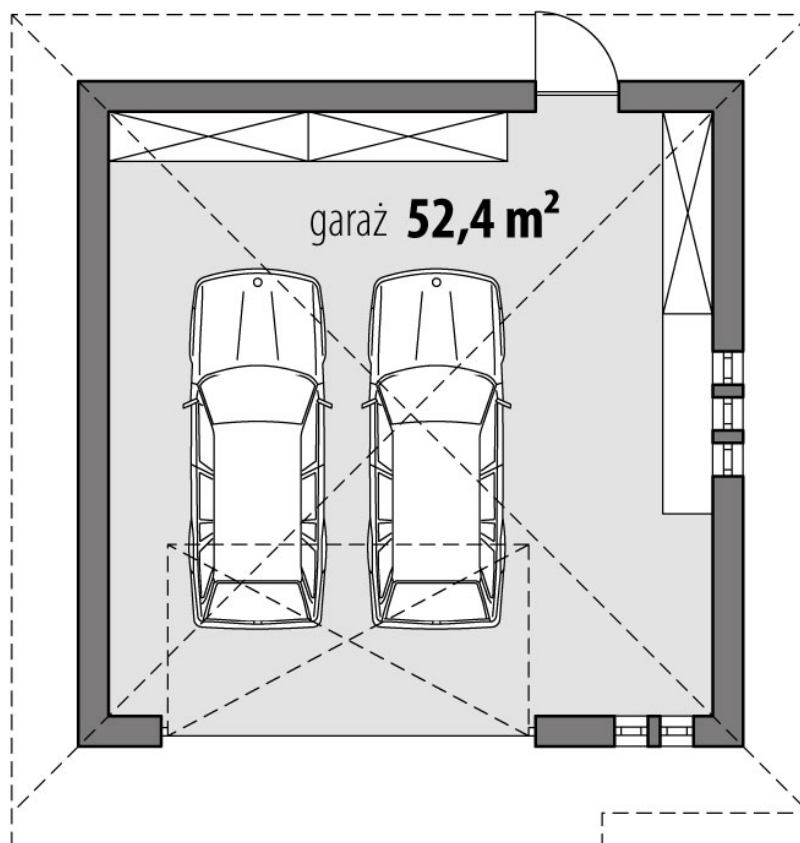
# Projekt domu Garaż G2

autor: Iwona Flak  
cena projektu: 990 zł

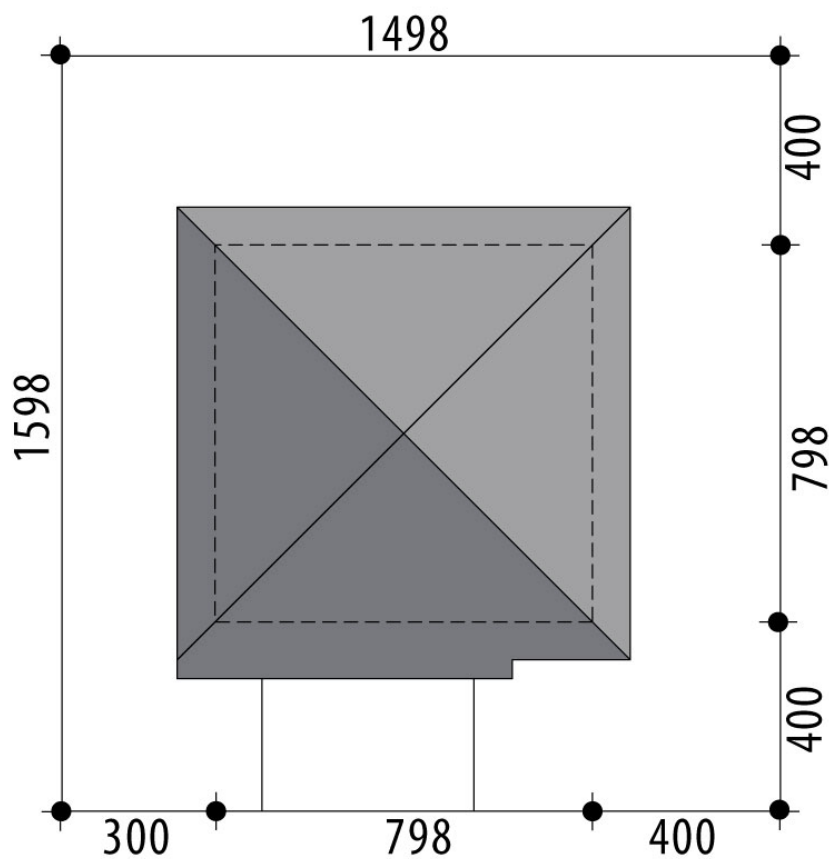


<b>Powierzchnia użytkowa</b>	<b>52,40 m<sup>2</sup></b>
Powierzchnia zabudowy	63,70 m <sup>2</sup>
Kubatura netto	198,80 m <sup>3</sup>
Powierzchnia dachu skośnego	115,50 m <sup>2</sup>
Kąt nachylenia dachu	35°
Wysokość budynku	6,30 m
Min. wymiary działki dł.	15,98 m
Min. wymiary działki szer.	14,98 m
Liczba pokoi	0
Liczba łazienek	0
Garaż	2





RZUT PARTER



RZUT DZIAŁKI

