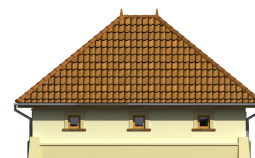
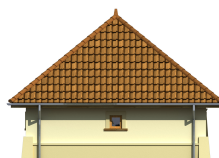
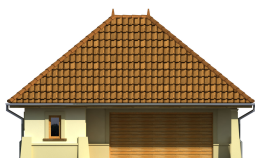
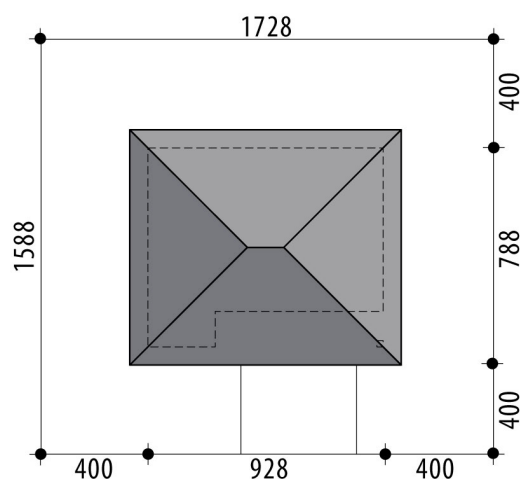


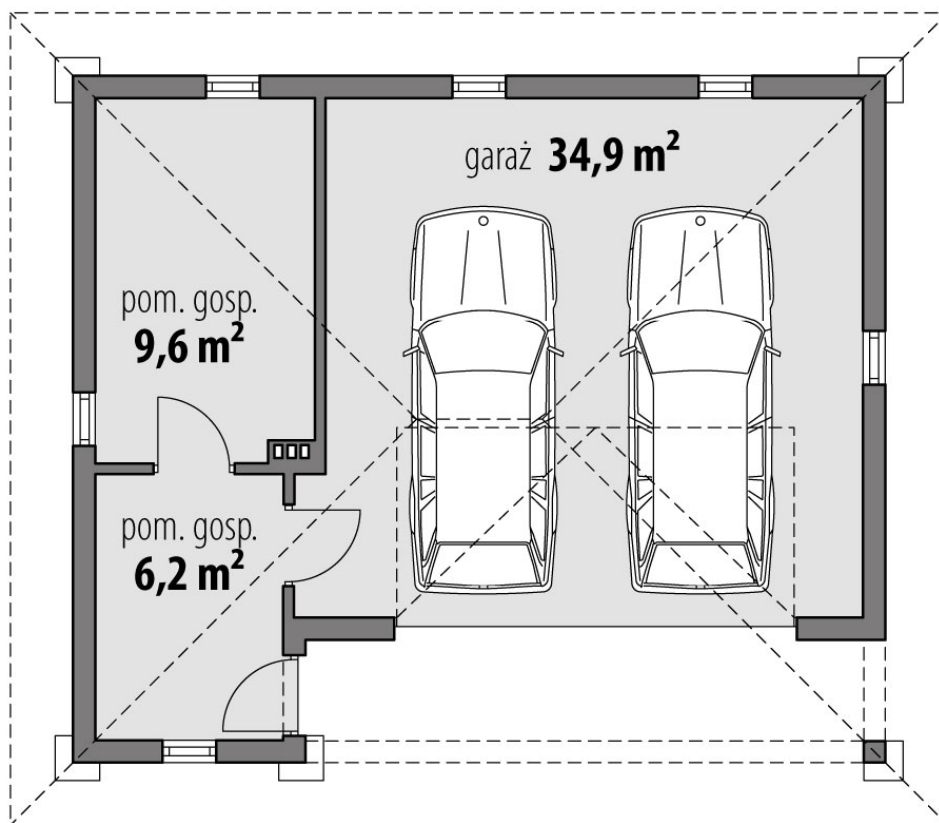
# Projekt domu Garaż G3

autor: Bartłomiej Chomicz  
cena projektu: 990 zł

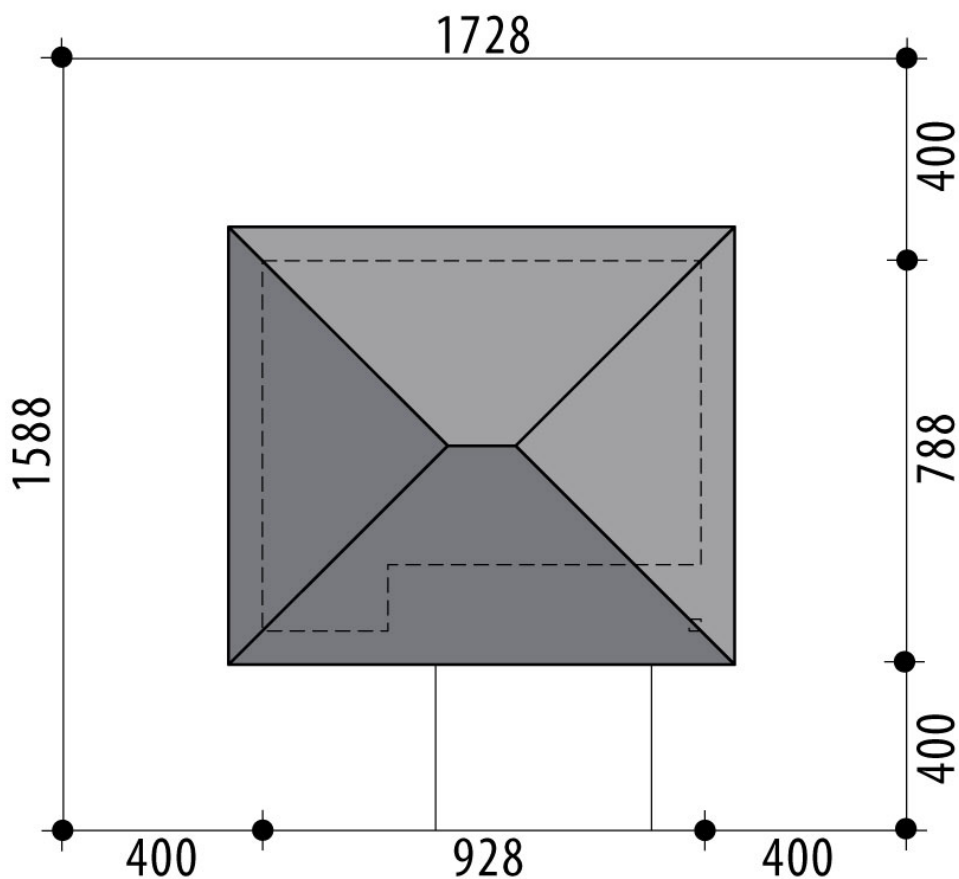


<b>Powierzchnia użytkowa</b>	<b>50,70 m<sup>2</sup></b>
Powierzchnia zabudowy	73,10 m <sup>2</sup>
Kubatura netto	149,00 m <sup>3</sup>
Powierzchnia dachu skośnego	122,40 m <sup>2</sup>
Kąt nachylenia dachu	39°
Wysokość budynku	6,40 m
Min. wymiary działki dł.	15,88 m
Min. wymiary działki szer.	17,28 m
Liczba pokoi	0
Liczba łazienek	0
Garaż	2





RZUT PARTER



RZUT DZIAŁKI

