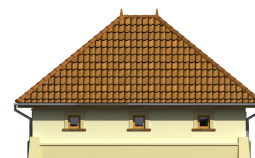
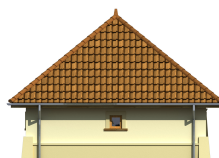
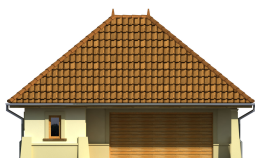
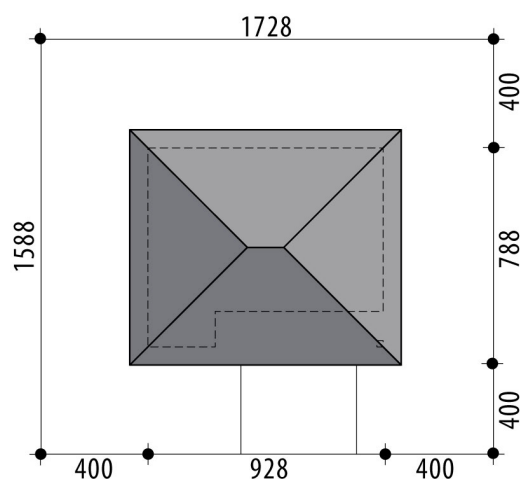


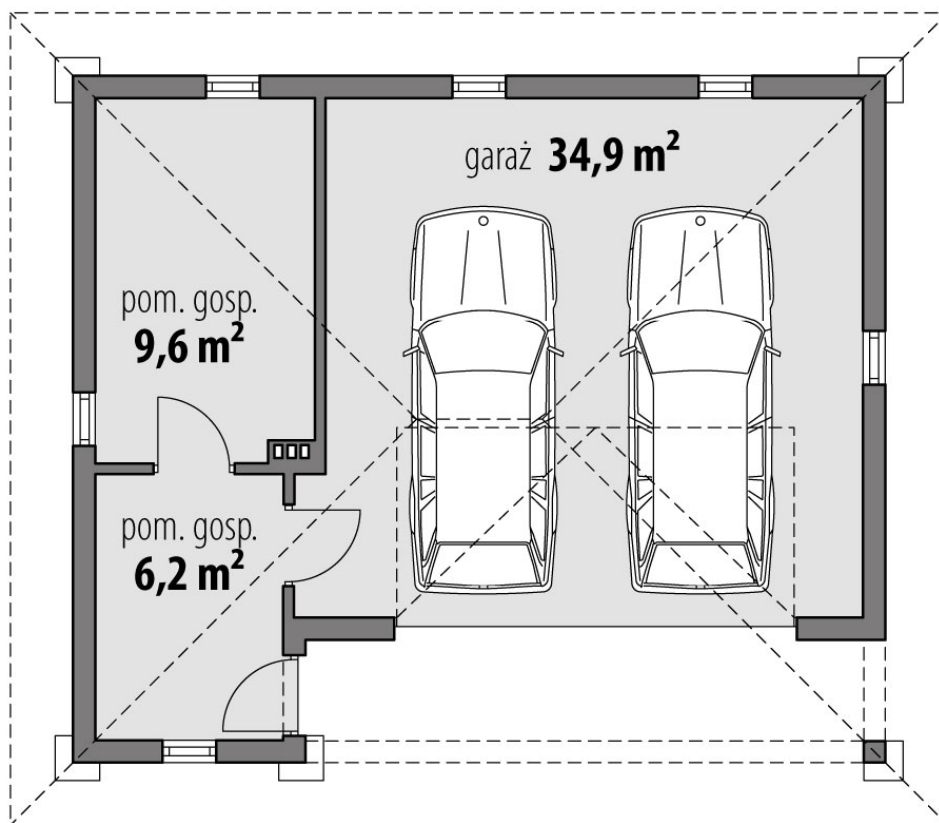
Projekt domu Garaż G3

autor: Bartłomiej Chomicz
cena projektu: 990 zł

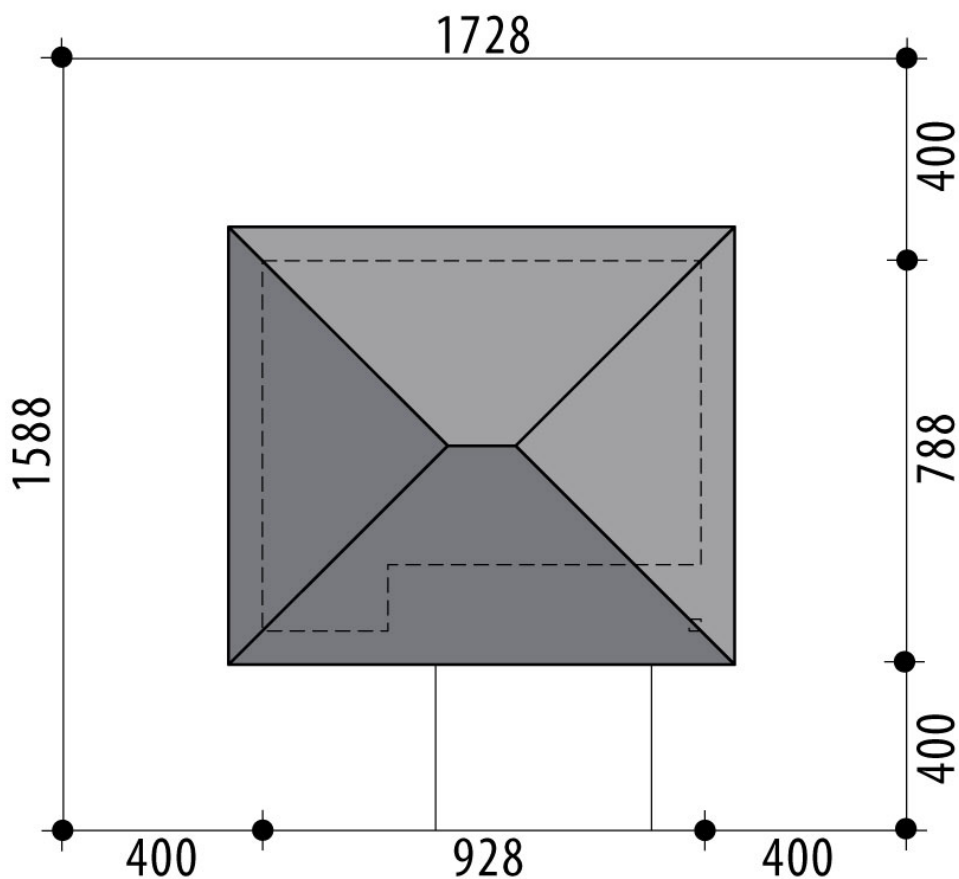


Powierzchnia użytkowa	50,70 m²
Powierzchnia zabudowy	73,10 m ²
Kubatura netto	149,00 m ³
Powierzchnia dachu skośnego	122,40 m ²
Kąt nachylenia dachu	39°
Wysokość budynku	6,40 m
Min. wymiary działki dł.	15,88 m
Min. wymiary działki szer.	17,28 m
Liczba pokoi	0
Liczba łazienek	0
Garaż	2





RZUT PARTER



RZUT DZIAŁKI

