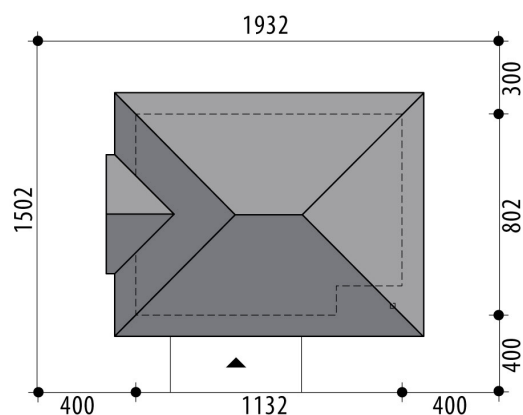


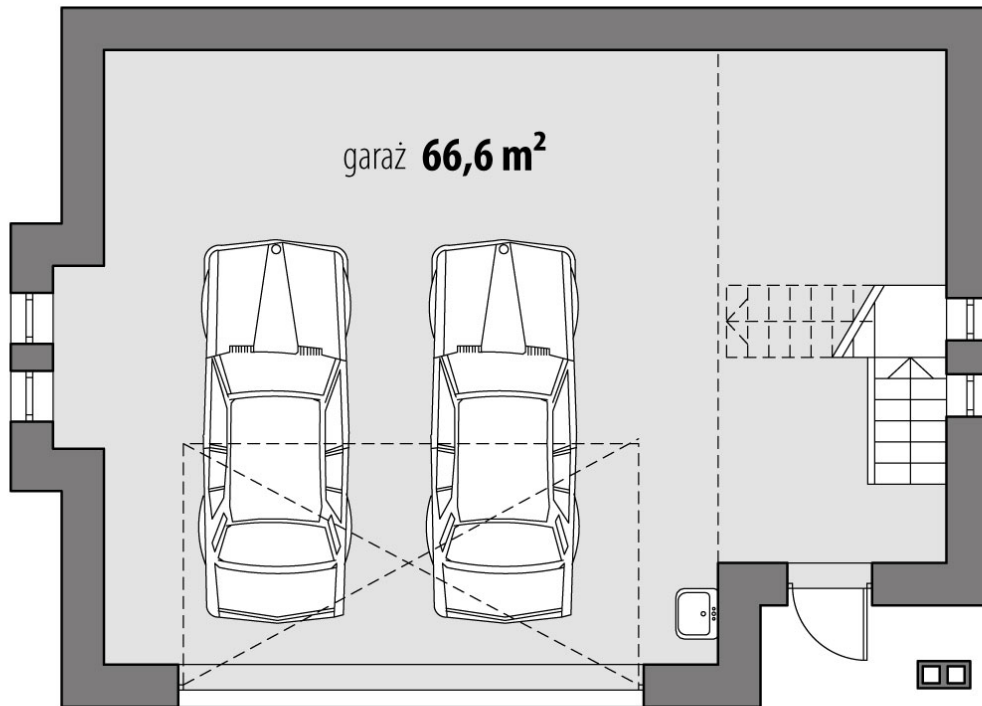
# Projekt domu Garaż G6

autor: Tomasz Flak  
cena projektu: 990 zł

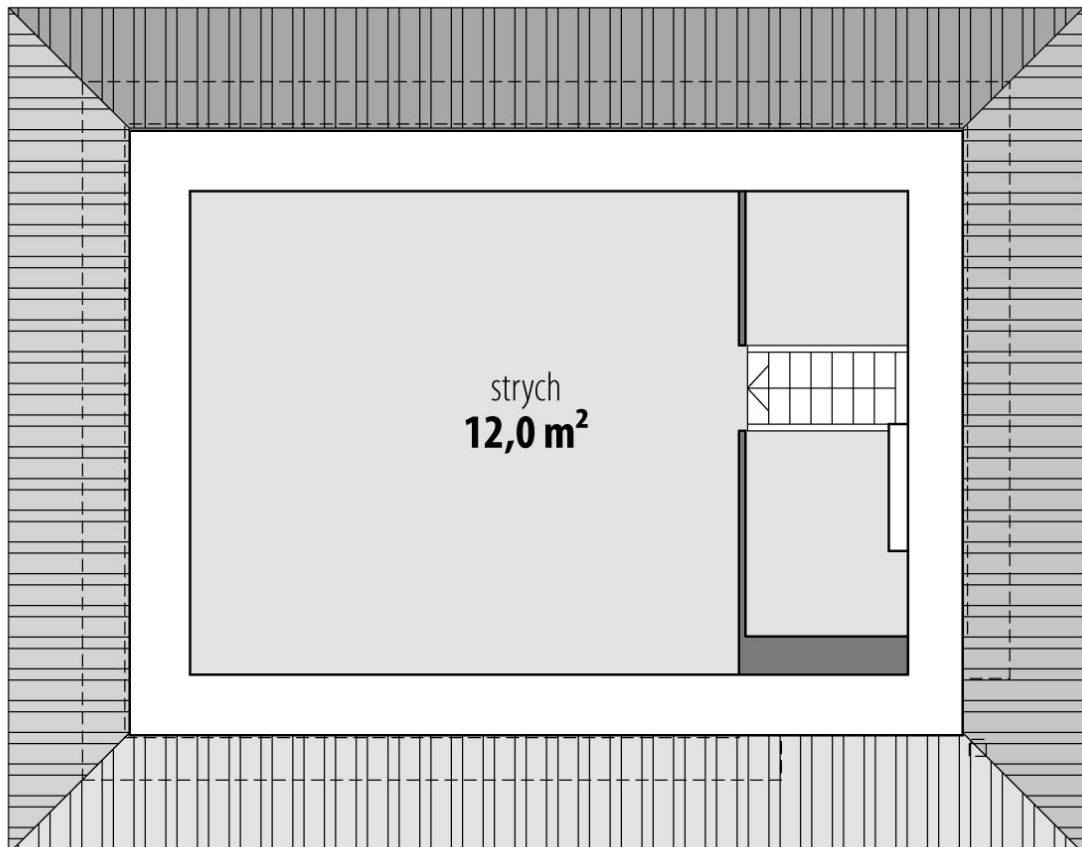


|                               |                            |
|-------------------------------|----------------------------|
| <b>Powierzchnia użytkowa</b>  | <b>66,60 m<sup>2</sup></b> |
| <b>+ powierzchnia strychu</b> | <b>12,00 m<sup>2</sup></b> |
| Powierzchnia zabudowy         | 87,50 m <sup>2</sup>       |
| Kubatura netto                | 222,00 m <sup>3</sup>      |
| Powierzchnia dachu skośnego   | 157,00 m <sup>2</sup>      |
| Kąt nachylenia dachu          | 35°                        |
| Wysokość budynku              | 6,10 m                     |
| Min. wymiary działki dł.      | 15,02 m                    |
| Min. wymiary działki szer.    | 19,32 m                    |
| Liczba pokoi                  | 0                          |
| Liczba łazienek               | 0                          |
| Garaż                         | 2                          |





RZUT PARTER



RZUT

