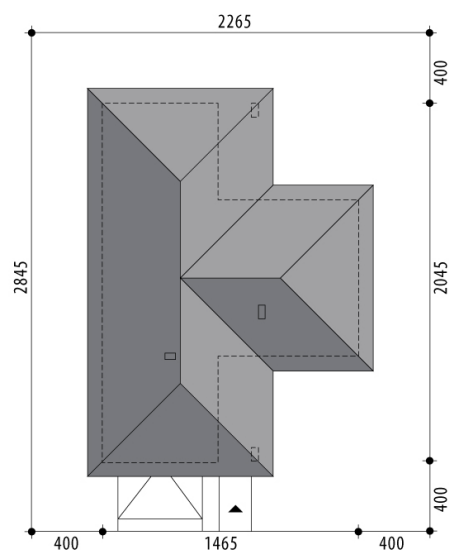


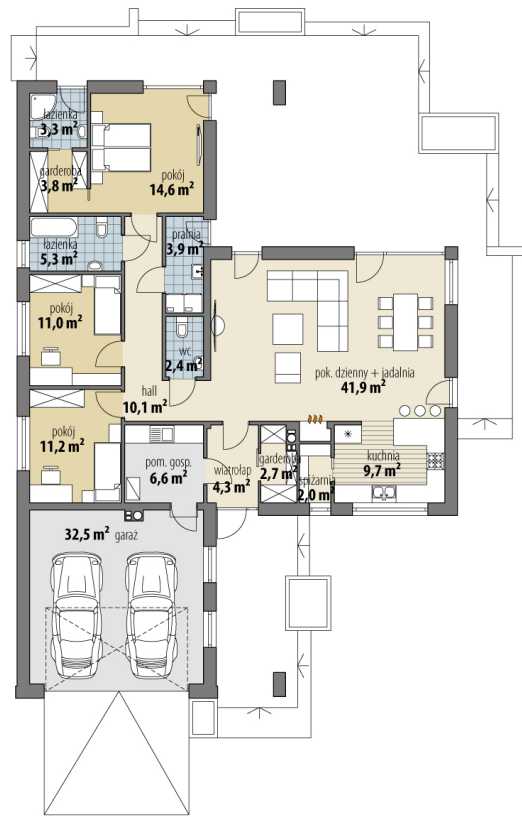
Projekt domu Anatolia

autor: Marcin Abramowicz Marta Zaperty-Adamek
cena projektu: 4 820 zł

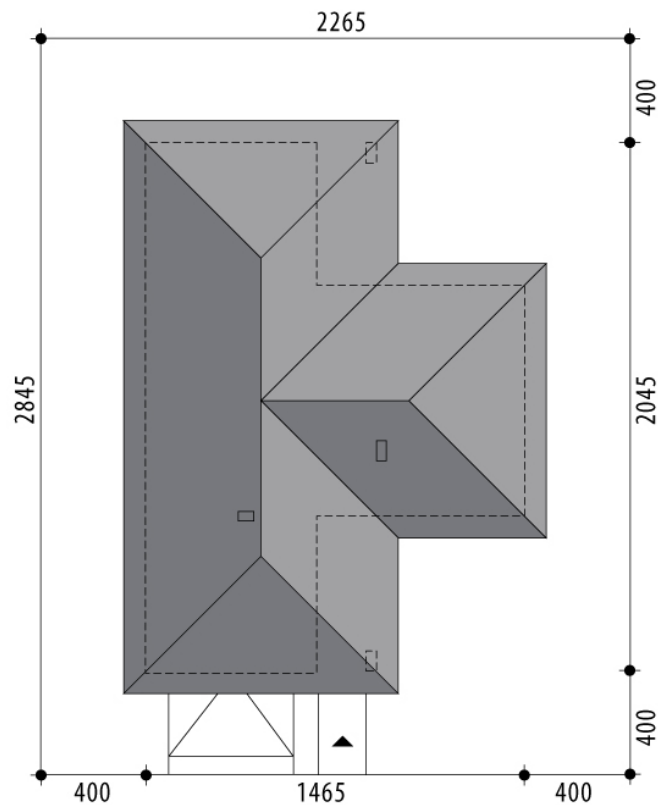


Powierzchnia użytkowa	132,80 m²
+ powierzchnia garażu	32,50 m²
Powierzchnia zabudowy	232,80 m ²
Kubatura netto	479,60 m ³
Powierzchnia dachu skośnego	324,30 m ²
Kąt nachylenia dachu	25°
Wysokość budynku	5,80 m
Min. wymiary działki dł.	28,45 m
Min. wymiary działki szer.	22,65 m
Liczba pokoi	3
Liczba łazienek	3
Garaż	2





RZUT PARTER



RZUT DZIAŁKI

