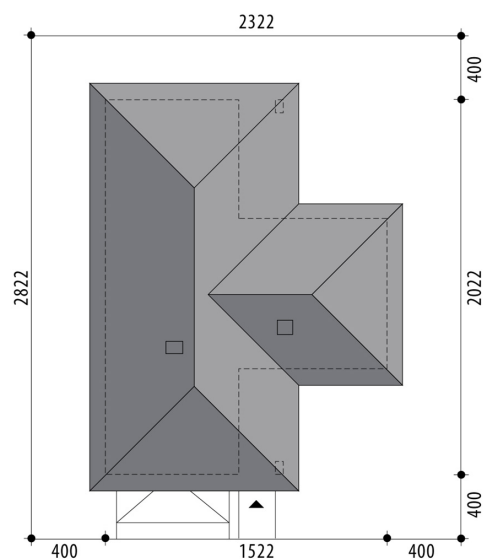


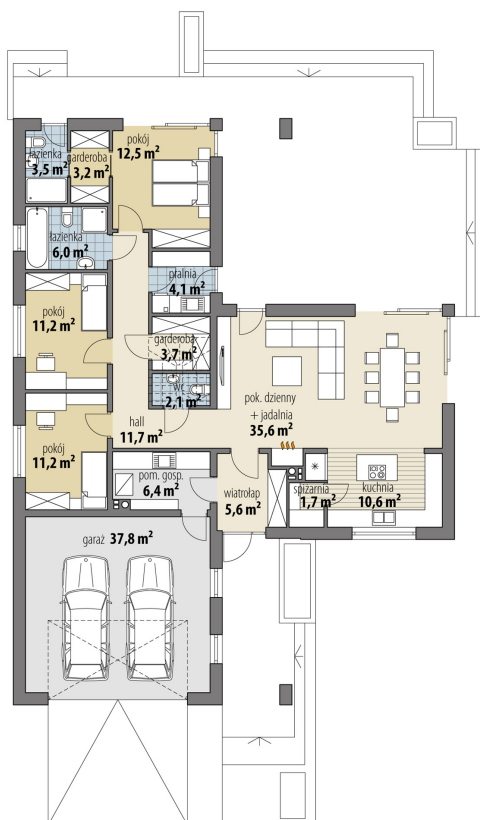
Projekt domu Anatolia II

autor: Marcin Abramowicz Marta Zaperty-Adamek
cena projektu: 4 710 zł

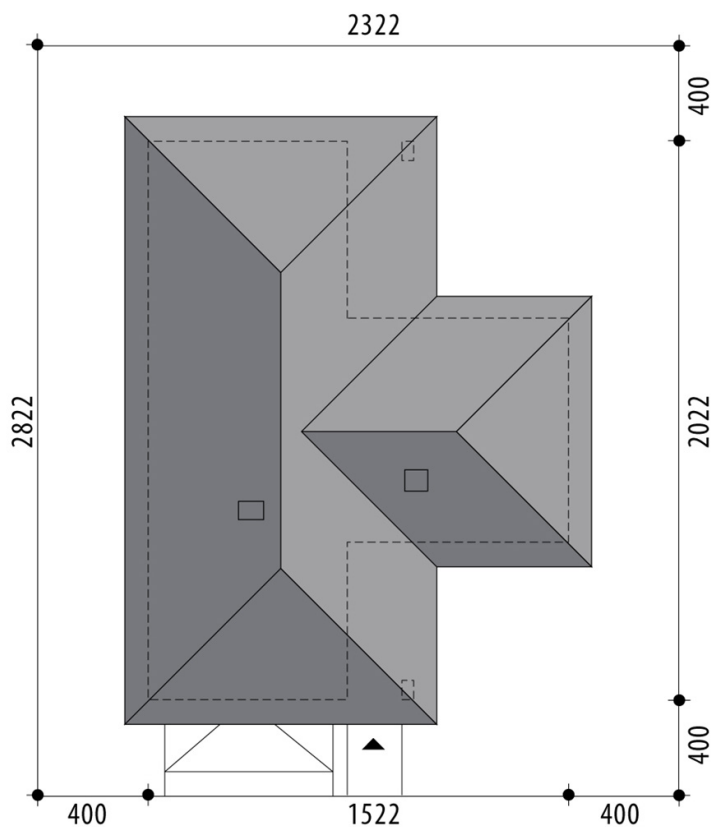


Powierzchnia użytkowa	129,30 m²
+ powierzchnia garażu	37,80 m²
Powierzchnia zabudowy	240,00 m ²
Kubatura netto	489,30 m ³
Powierzchnia dachu skośnego	332,80 m ²
Kąt nachylenia dachu	25°
Wysokość budynku	6,10 m
Min. wymiary działki dł.	28,22 m
Min. wymiary działki szer.	23,22 m
Liczba pokoi	3
Liczba łazienek	3
Garaż	2





RZUT PARTER



RZUT DZIAŁKI



