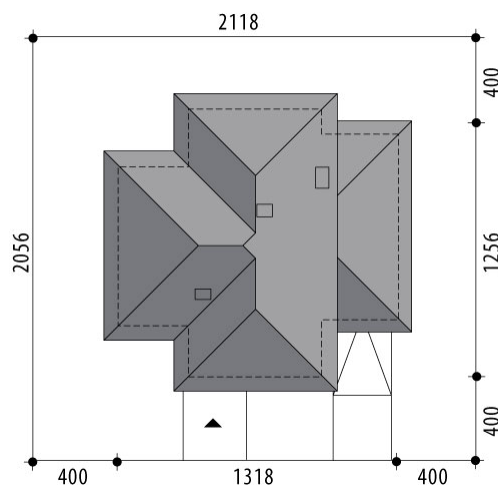


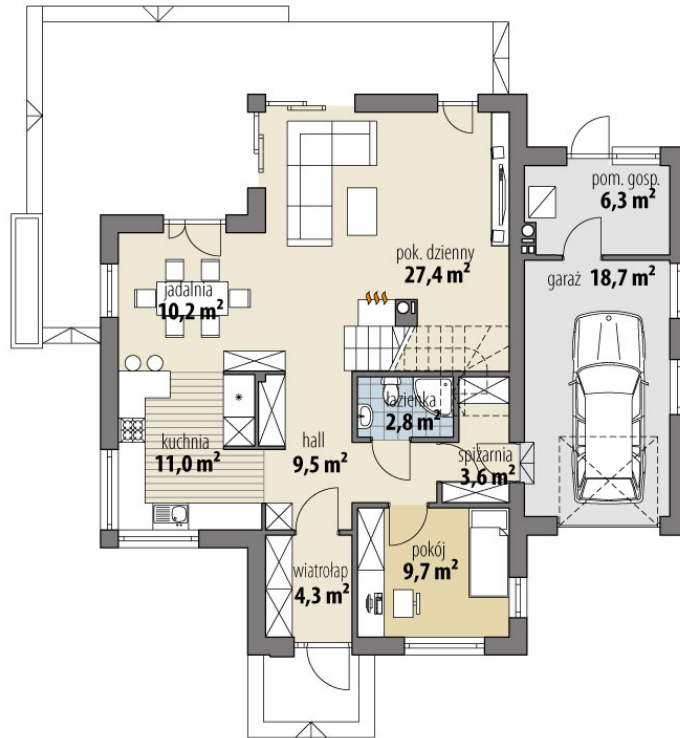
Projekt domu Andrea

autor: Marcin Abramowicz Jagoda Gruca
cena projektu: 4 760 zł



Powierzchnia użytkowa	153,80 m²
+ powierzchnia garażu	18,70 m²
+ powierzchnia pom. gosp.	6,30 m²
Powierzchnia zabudowy	134,70 m ²
Kubatura netto	532,20 m ³
Powierzchnia dachu skośnego	198,40 m ²
Kąt nachylenia dachu	25°
Wysokość budynku	8,20 m
Min. wymiary działki dł.	20,56 m
Min. wymiary działki szer.	21,18 m
Liczba pokoi	4
Liczba łazienek	3
Garaż	1





RZUT PARTER



RZUT

