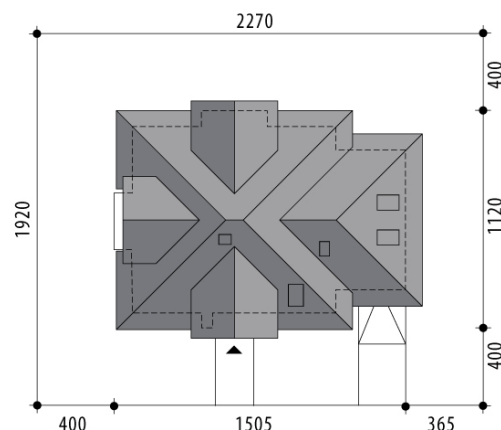


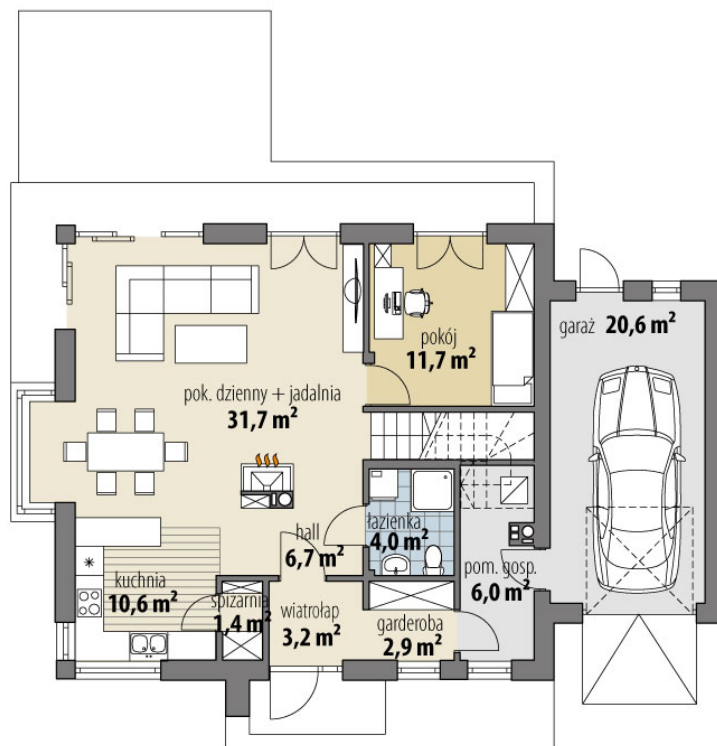
# Projekt domu Antoniusz

autor: Marcin Abramowicz Jagoda Gruca  
cena projektu: 4 760 zł

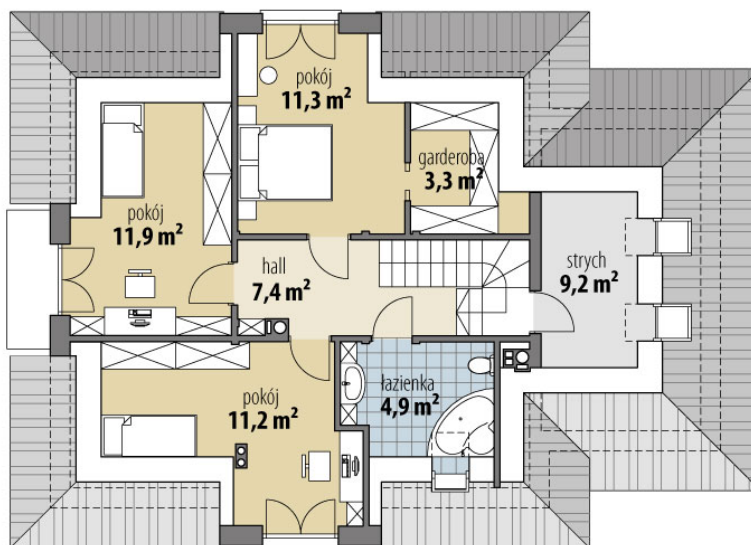


<b>Powierzchnia użytkowa</b>	<b>132,10 m<sup>2</sup></b>
<b>+ powierzchnia garażu</b>	<b>20,60 m<sup>2</sup></b>
<b>+ powierzchnia strychu</b>	<b>10,00 m<sup>2</sup></b>
Powierzchnia zabudowy	130,70 m <sup>2</sup>
Kubatura netto	508,00 m <sup>3</sup>
Powierzchnia dachu skośnego	236,40 m <sup>2</sup>
Kąt nachylenia dachu	40°
Wysokość budynku	8,40 m
Min. wymiary działki dł.	19,20 m
Min. wymiary działki szer.	22,70 m
Liczba pokoi	4
Liczba łazienek	2
Garaż	1

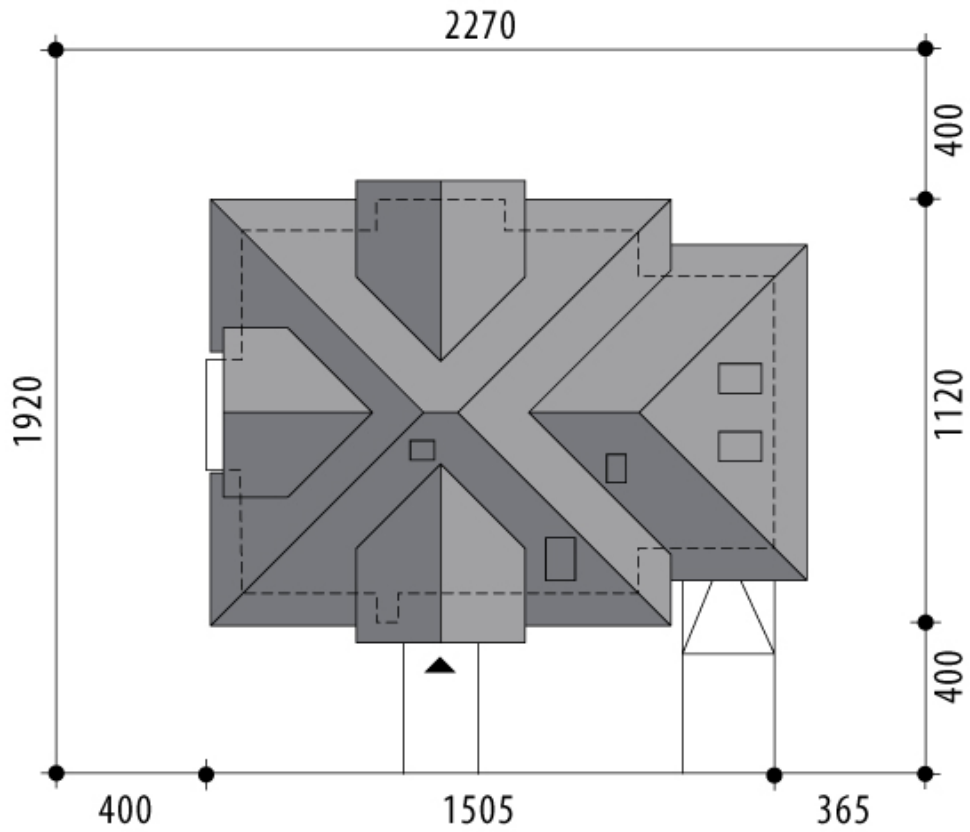




RZUT PARTER



RZUT



RZUT DZIAŁKI

