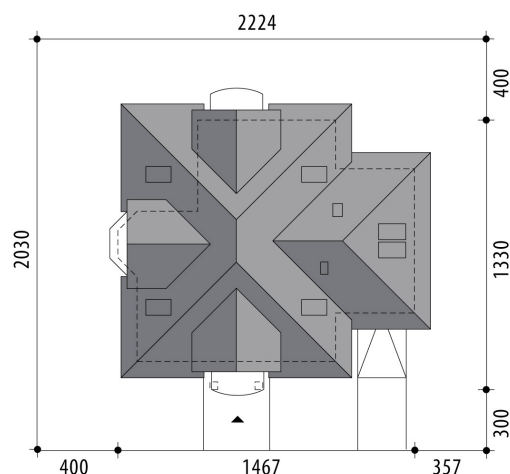


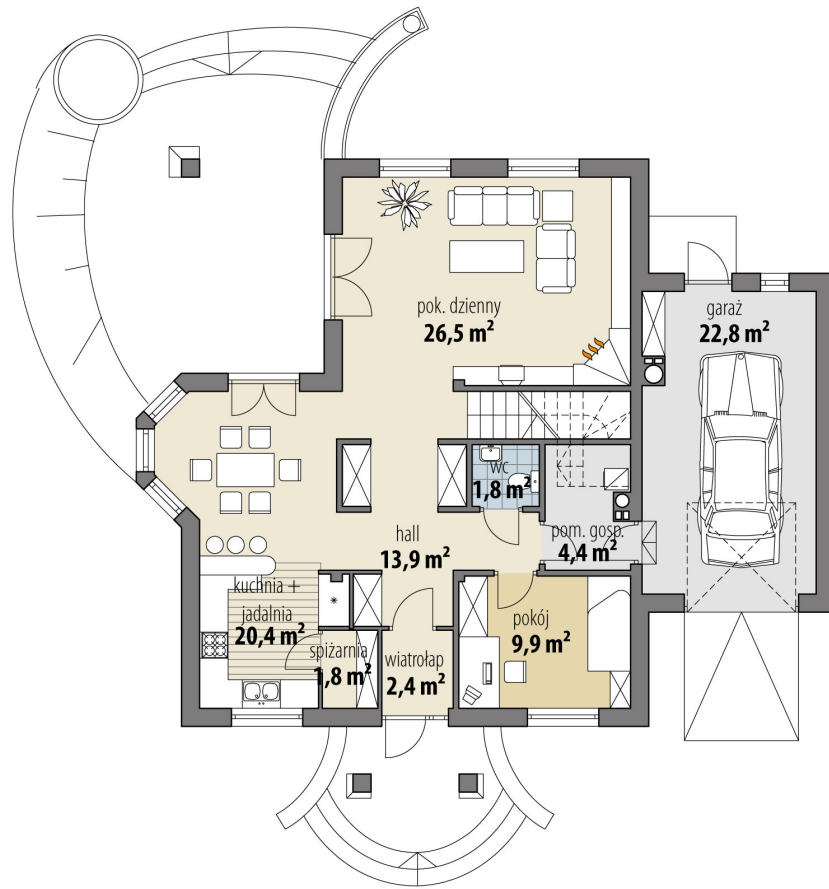
# Projekt domu Ares

autor: Marcin Abramowicz  
cena projektu: 4 760 zł

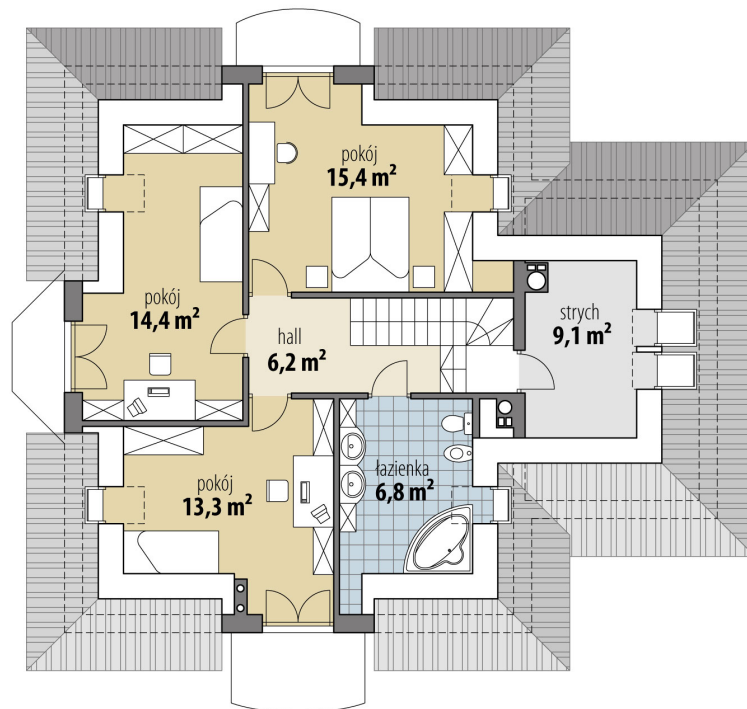


<b>Powierzchnia użytkowa</b>	<b>137,20 m<sup>2</sup></b>
<b>+ powierzchnia garażu</b>	<b>22,80 m<sup>2</sup></b>
<b>+ powierzchnia strychu</b>	<b>9,10 m<sup>2</sup></b>
Powierzchnia zabudowy	150,60 m <sup>2</sup>
Kubatura netto	537,50 m <sup>3</sup>
Powierzchnia dachu skośnego	254,40 m <sup>2</sup>
Kąt nachylenia dachu	40°
Wysokość budynku	8,50 m
Min. wymiary działki dł.	20,30 m
Min. wymiary działki szer.	22,24 m
Liczba pokoi	4
Liczba łazienek	2
Garaż	1





RZUT PARTER



RZUT

