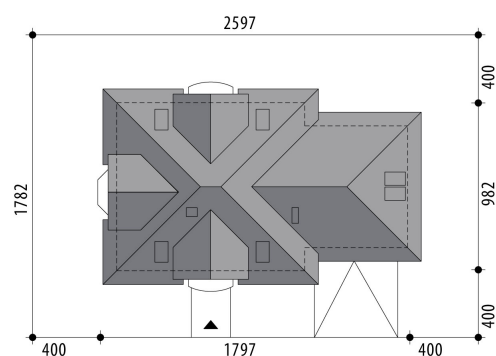


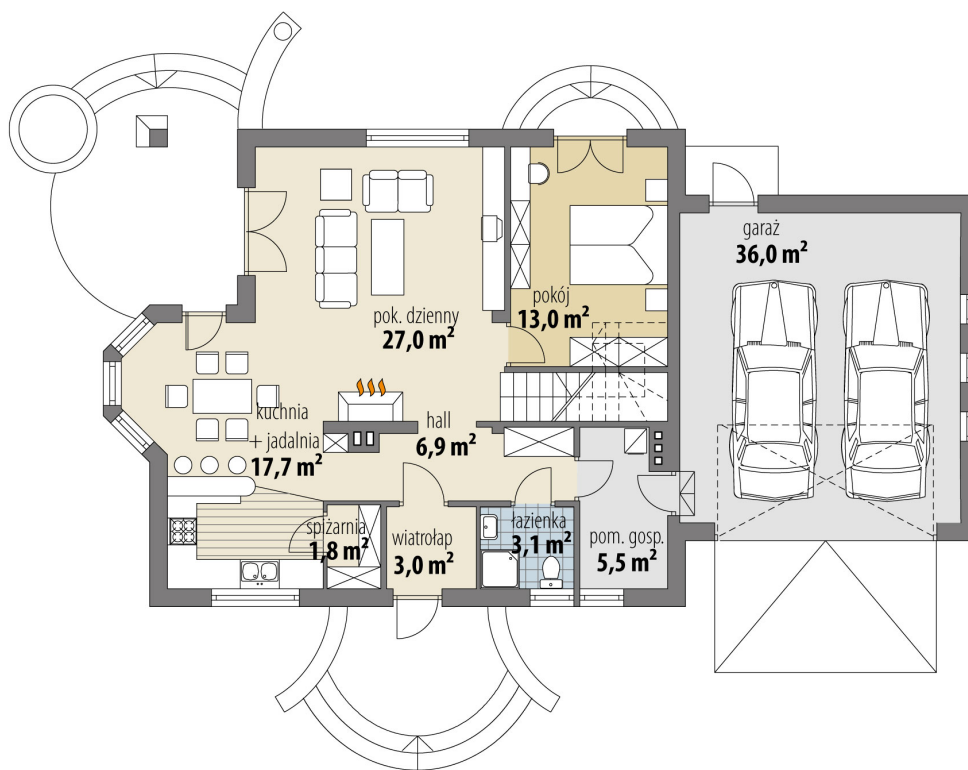
# Projekt domu Arkadia II

autor: Marcin Abramowicz  
cena projektu: 4 920 zł

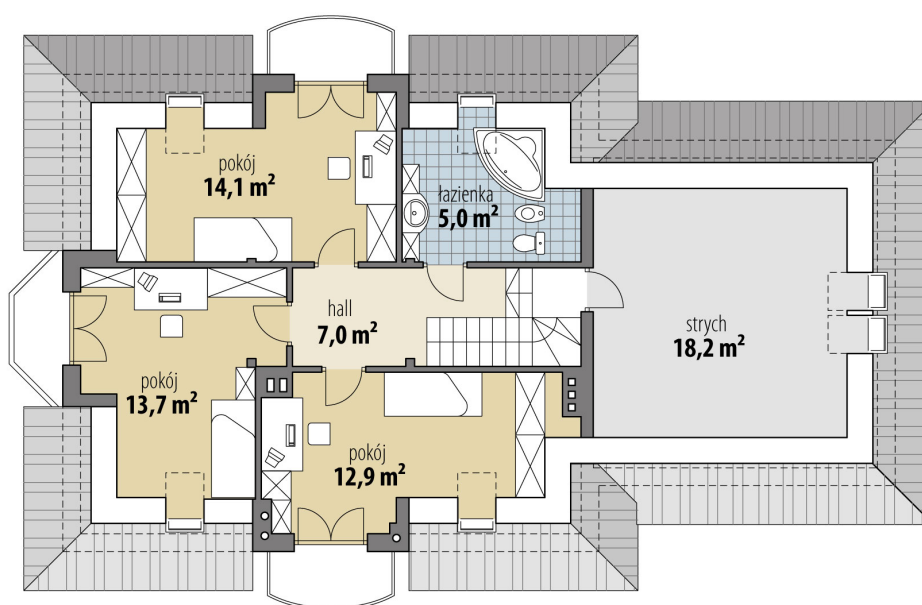


<b>Powierzchnia użytkowa</b>	<b>130,70 m<sup>2</sup></b>
<b>+ powierzchnia garażu</b>	<b>36,00 m<sup>2</sup></b>
<b>+ powierzchnia strychu</b>	<b>18,20 m<sup>2</sup></b>
Powierzchnia zabudowy	153,10 m <sup>2</sup>
Kubatura netto	519,30 m <sup>3</sup>
Powierzchnia dachu skośnego	264,40 m <sup>2</sup>
Kąt nachylenia dachu	40°
Wysokość budynku	8,50 m
Min. wymiary działki dł.	17,82 m
Min. wymiary działki szer.	25,97 m
Liczba pokoi	4
Liczba łazienek	2
Garaż	2

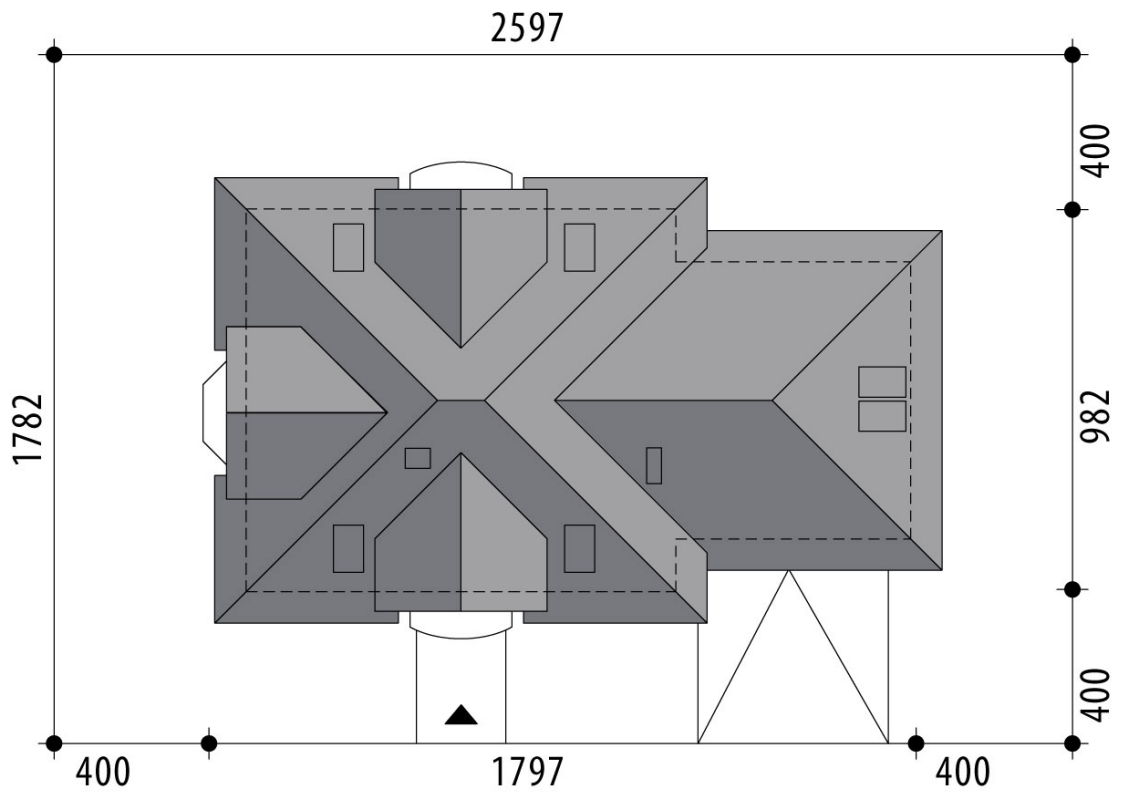




RZUT PARTER



RZUT



RZUT DZIAŁKI



