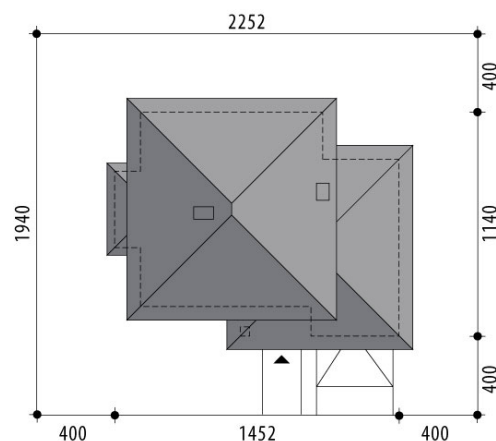


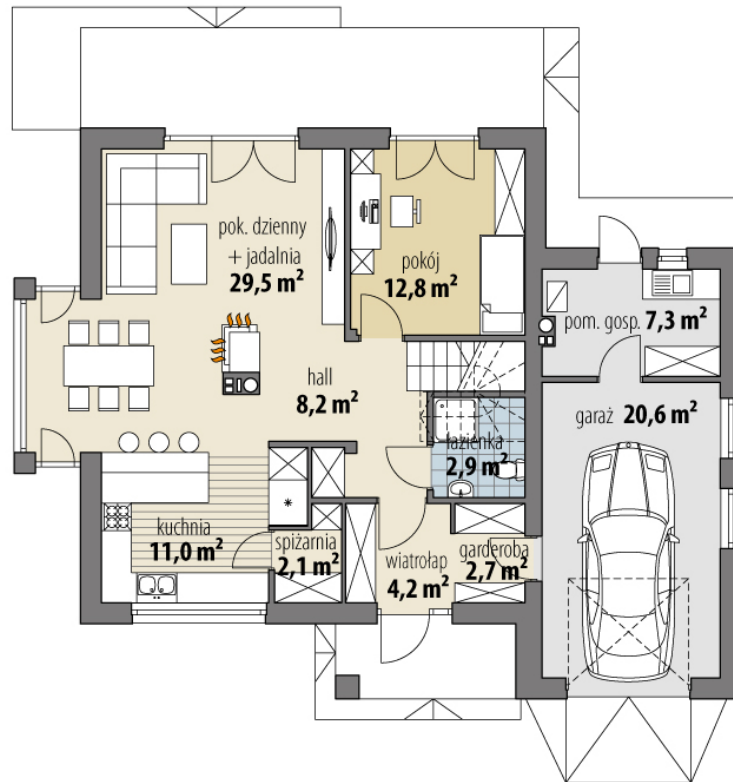
# Projekt domu Arseniusz

autor: Marcin Abramowicz Jagoda Gruca  
cena projektu: 4 660 zł

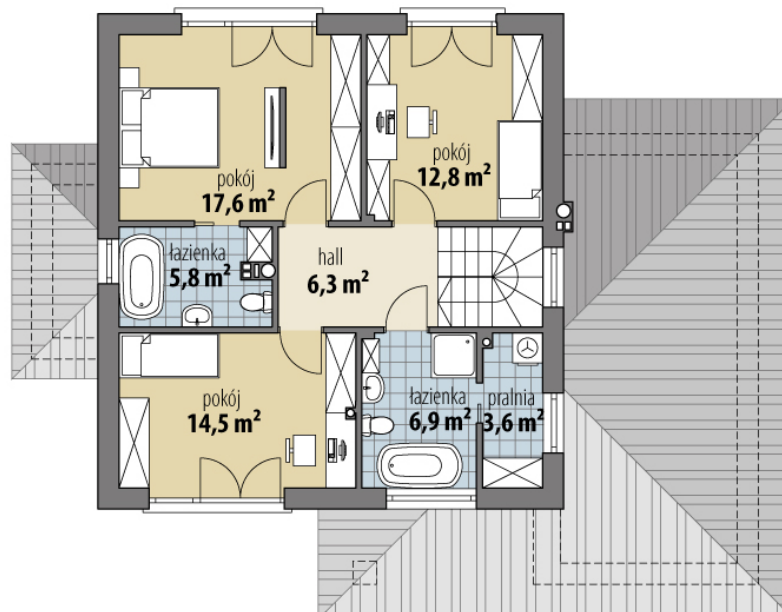


<b>Powierzchnia użytkowa</b>	<b>140,90 m<sup>2</sup></b>
<b>+ powierzchnia garażu</b>	<b>20,60 m<sup>2</sup></b>
<b>+ powierzchnia pom. gosp.</b>	<b>7,30 m<sup>2</sup></b>
Powierzchnia zabudowy	139,60 m <sup>2</sup>
Kubatura netto	493,30 m <sup>3</sup>
Powierzchnia dachu skośnego	202,40 m <sup>2</sup>
Kąt nachylenia dachu	22°
Wysokość budynku	8,50 m
Min. wymiary działki dł.	19,40 m
Min. wymiary działki szer.	22,52 m
Liczba pokoi	4
Liczba łazienek	3
Garaż	1





RZUT PARTER



RZUT

