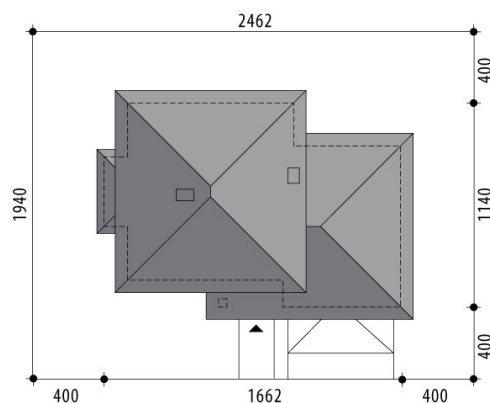


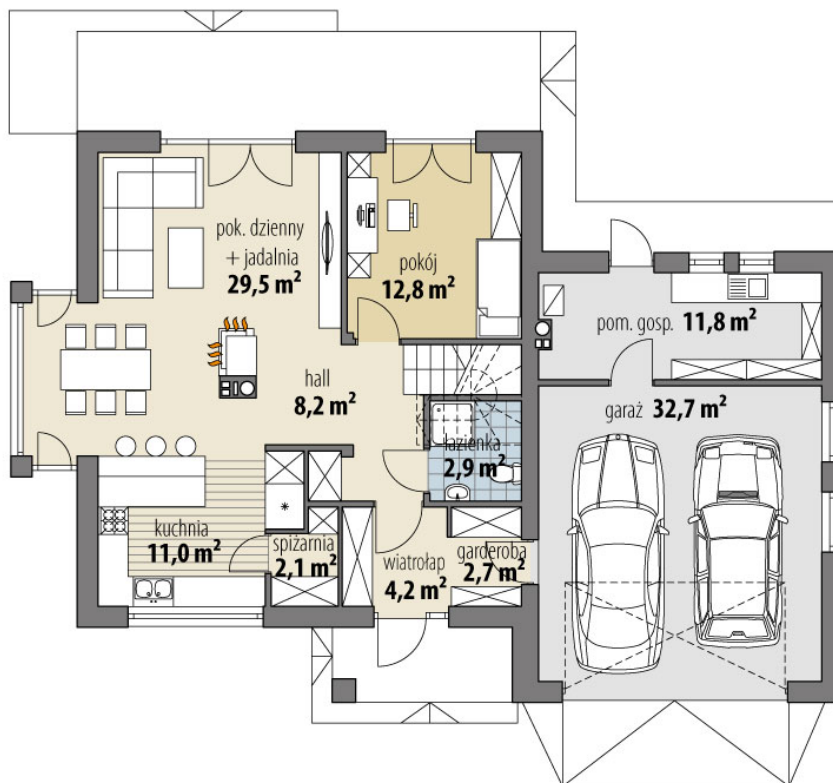
# Projekt domu Arseniusz II

autor: Marcin Abramowicz Jagoda Gruca  
cena projektu: 4 820 zł

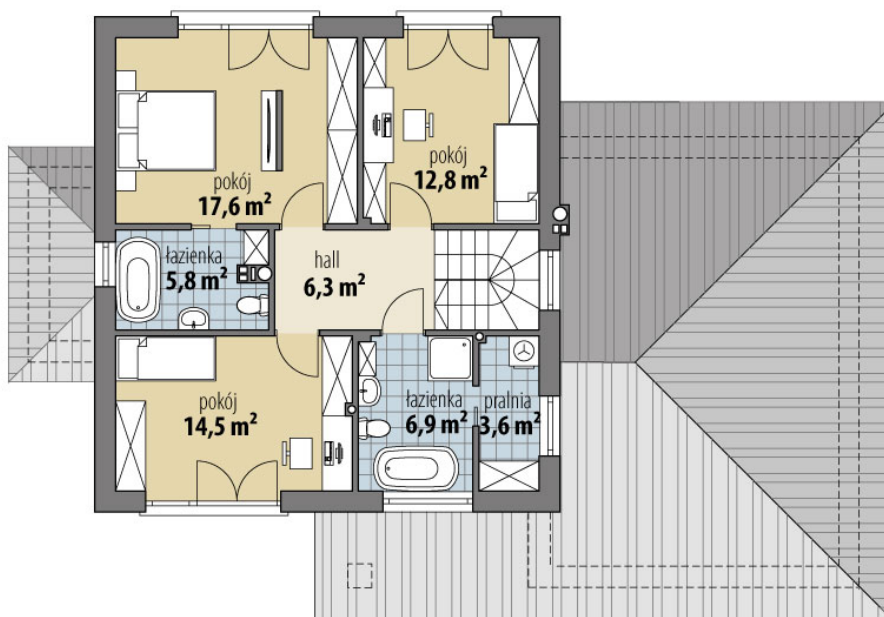


<b>Powierzchnia użytkowa</b>	<b>140,90 m<sup>2</sup></b>
<b>+ powierzchnia garażu</b>	<b>32,70 m<sup>2</sup></b>
<b>+ powierzchnia pom. gosp.</b>	<b>11,80 m<sup>2</sup></b>
Powierzchnia zabudowy	158,40 m <sup>2</sup>
Kubatura netto	540,60 m <sup>3</sup>
Powierzchnia dachu skośnego	225,90 m <sup>2</sup>
Kąt nachylenia dachu	22°
Wysokość budynku	8,50 m
Min. wymiary działki dł.	19,40 m
Min. wymiary działki szer.	24,62 m
Liczba pokoi	4
Liczba łazienek	3
Garaż	2

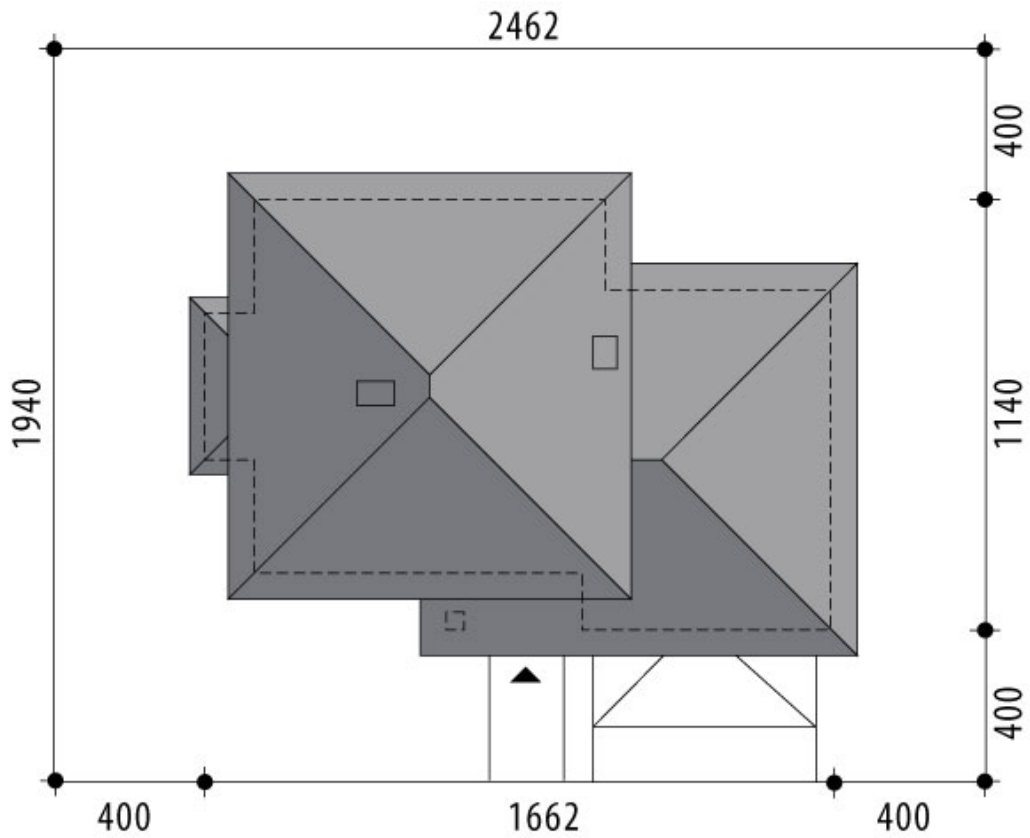




RZUT PARTER



RZUT



RZUT DZIAŁKI

