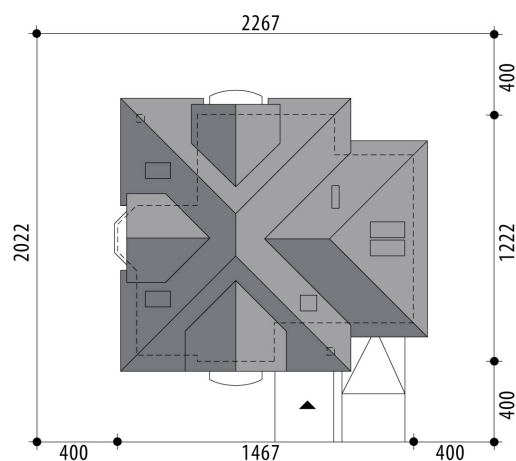


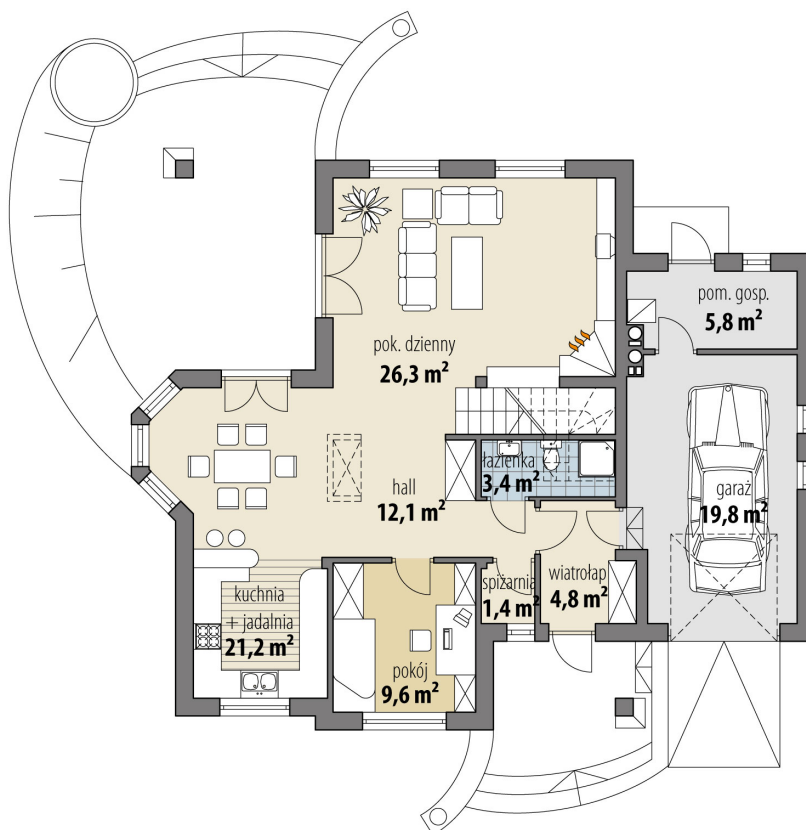
# Projekt domu Artur

autor: Marcin Abramowicz  
cena projektu: 4 770 zł

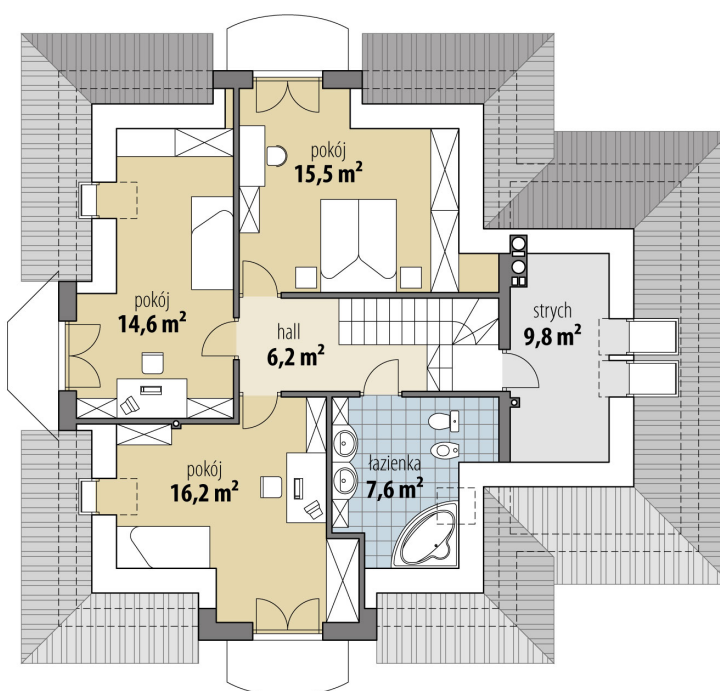


<b>Powierzchnia użytkowa</b>	<b>138,90 m<sup>2</sup></b>
<b>+ powierzchnia garażu</b>	<b>19,80 m<sup>2</sup></b>
<b>+ powierzchnia pom. gosp.</b>	<b>5,80 m<sup>2</sup></b>
<b>+ powierzchnia strychu</b>	<b>9,80 m<sup>2</sup></b>
Powierzchnia zabudowy	152,80 m <sup>2</sup>
Kubatura netto	558,70 m <sup>3</sup>
Powierzchnia dachu skośnego	259,80 m <sup>2</sup>
Kąt nachylenia dachu	40°
Wysokość budynku	8,50 m
Min. wymiary działki dł.	20,22 m
Min. wymiary działki szer.	22,67 m
Liczba pokoi	4
Liczba łazienek	2
Garaż	1





RZUT PARTER



RZUT

