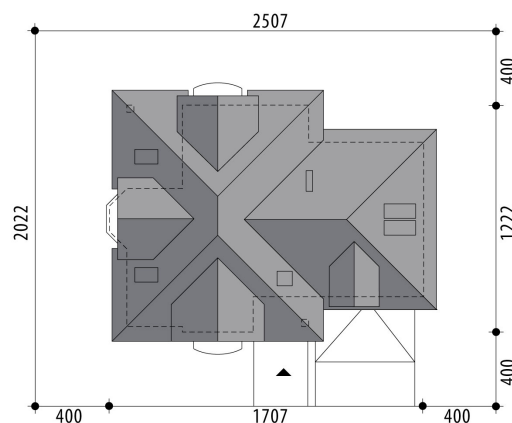


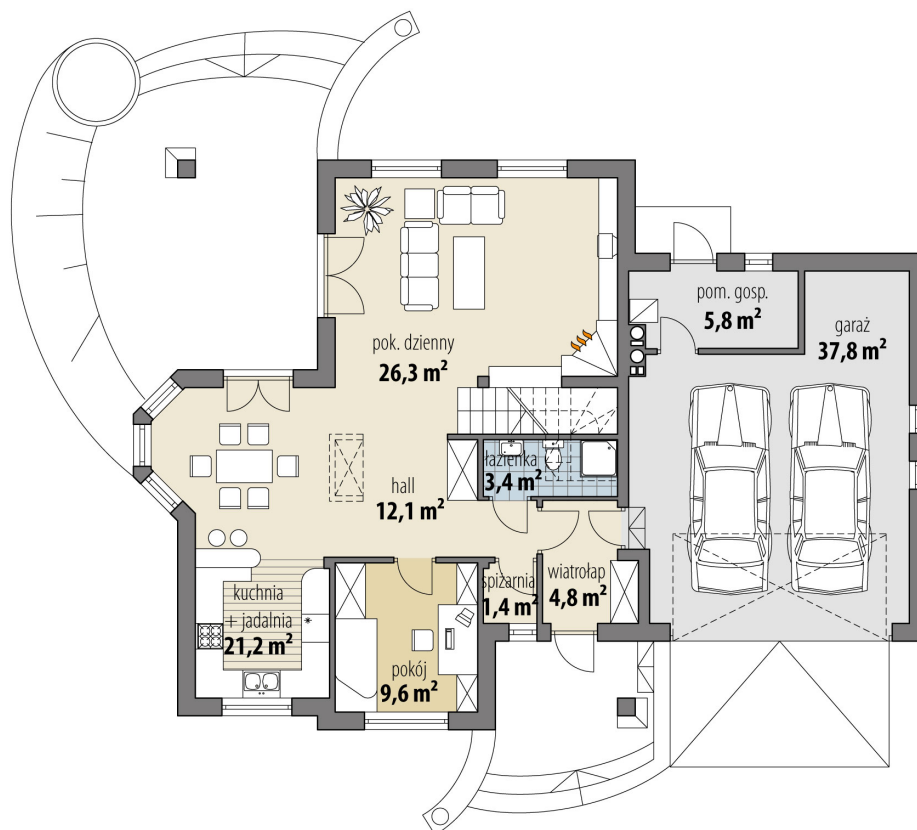
Projekt domu Artur II

autor: Marcin Abramowicz
cena projektu: 4 920 zł

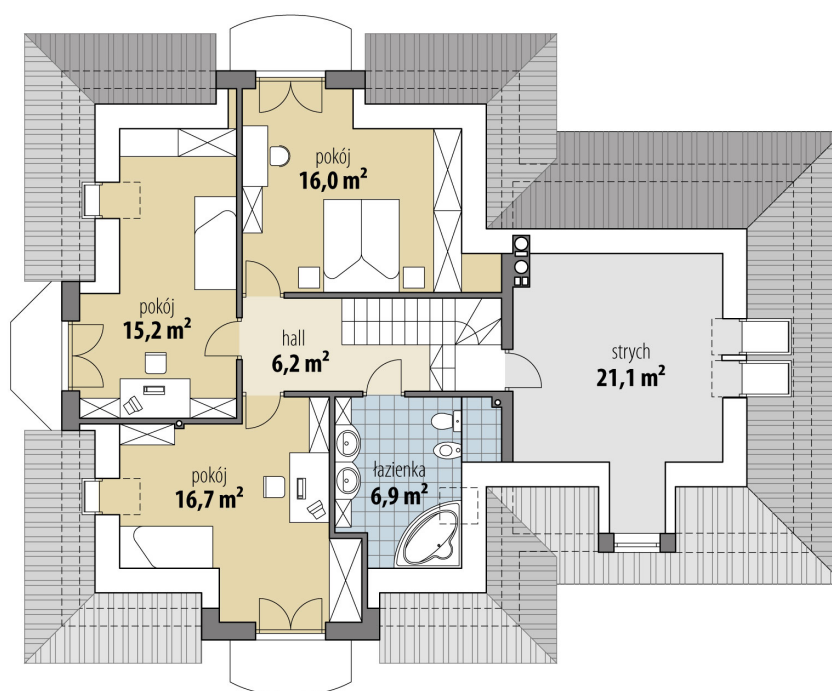


Powierzchnia użytkowa	139,80 m²
+ powierzchnia garażu	37,80 m²
+ powierzchnia pom. gosp.	5,80 m²
+ powierzchnia strychu	21,10 m²
Powierzchnia zabudowy	173,50 m ²
Kubatura netto	644,00 m ³
Powierzchnia dachu skośnego	294,60 m ²
Kąt nachylenia dachu	40°
Wysokość budynku	8,50 m
Min. wymiary działki dł.	20,22 m
Min. wymiary działki szer.	25,07 m
Liczba pokoi	4
Liczba łazienek	2
Garaż	2

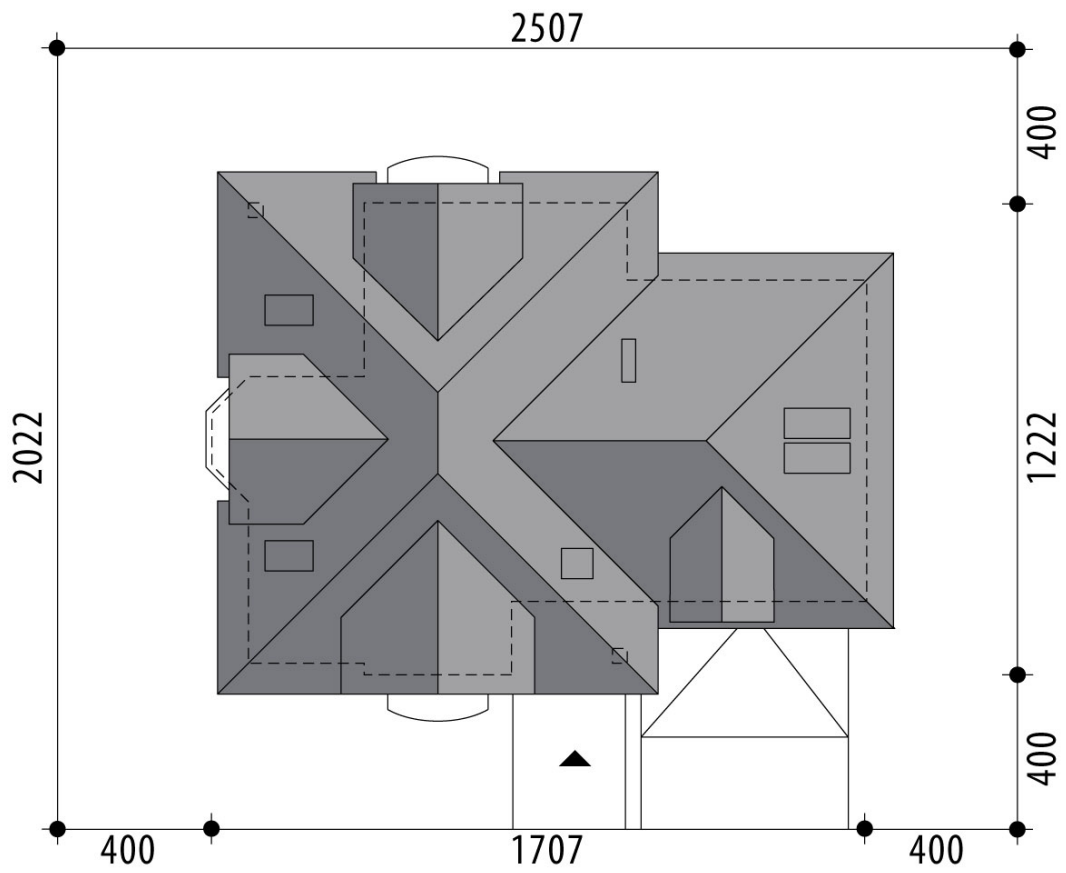




RZUT PARTER



RZUT



RZUT DZIAŁKI

