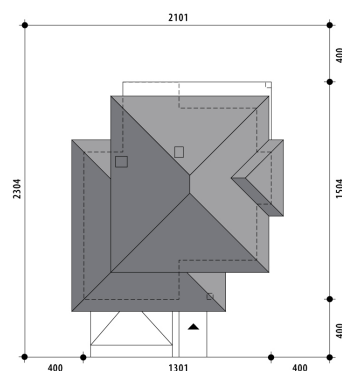


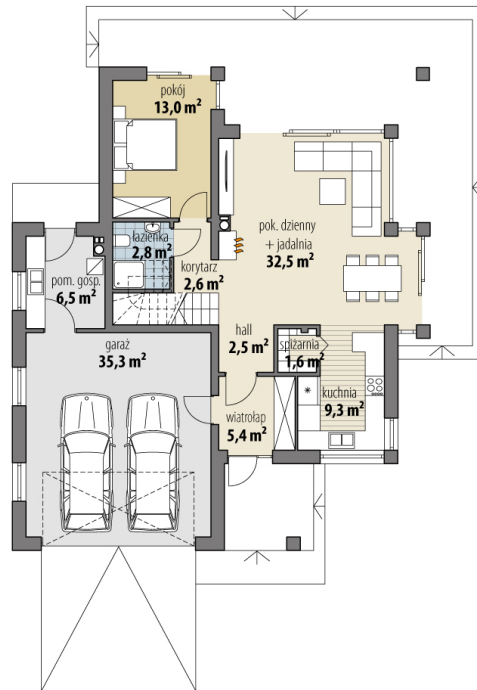
Projekt domu Arwena III

autor: Marta Zaperty-Adamek Marcin Abramowicz
cena projektu: 4 820 zł

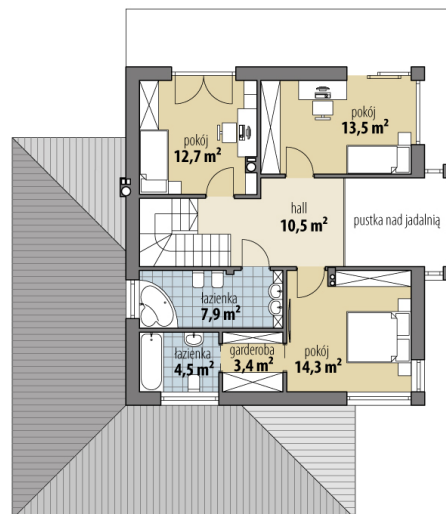


Powierzchnia użytkowa	136,50 m²
+ powierzchnia garażu	35,30 m²
+ powierzchnia pom. gosp.	6,50 m²
Powierzchnia zabudowy	167,70 m ²
Kubatura netto	579,00 m ³
Powierzchnia dachu skośnego	223,00 m ²
Kąt nachylenia dachu	22°
Wysokość budynku	8,80 m
Min. wymiary działki dł.	23,04 m
Min. wymiary działki szer.	21,01 m
Liczba pokoi	4
Liczba łazienek	3
Garaż	2

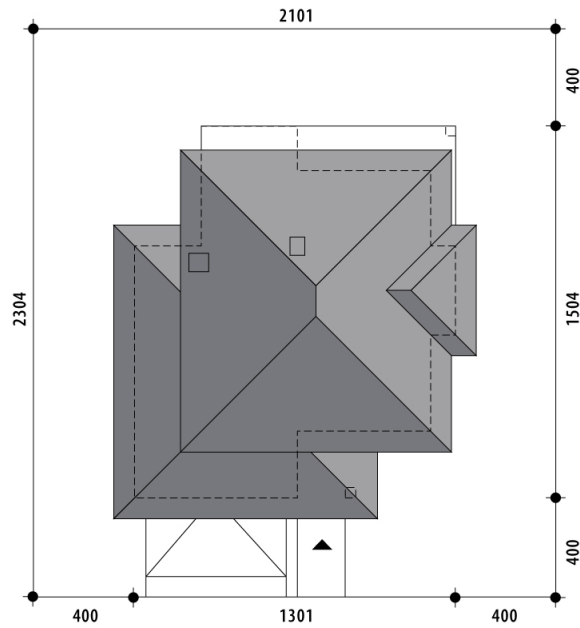




RZUT PARTER



RZUT



RZUT DZIAŁKI

