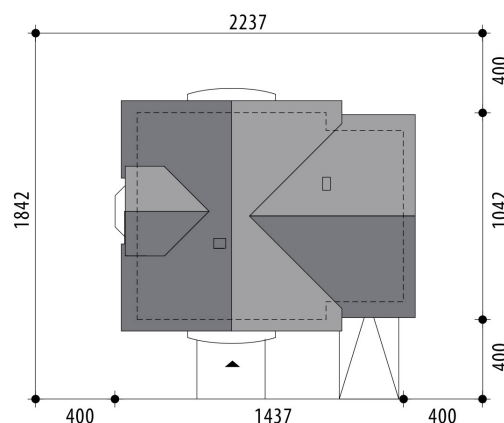


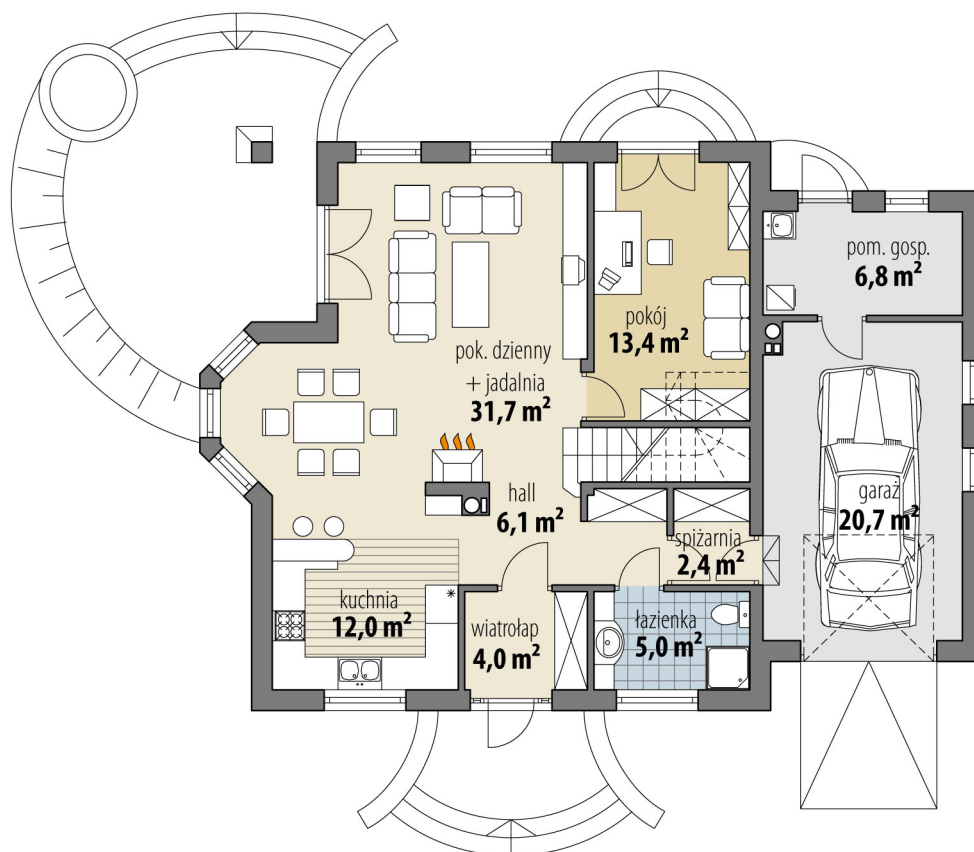
# Projekt domu Atlanta

autor: Marcin Abramowicz Aldona Dymus  
cena projektu: 4 770 zł

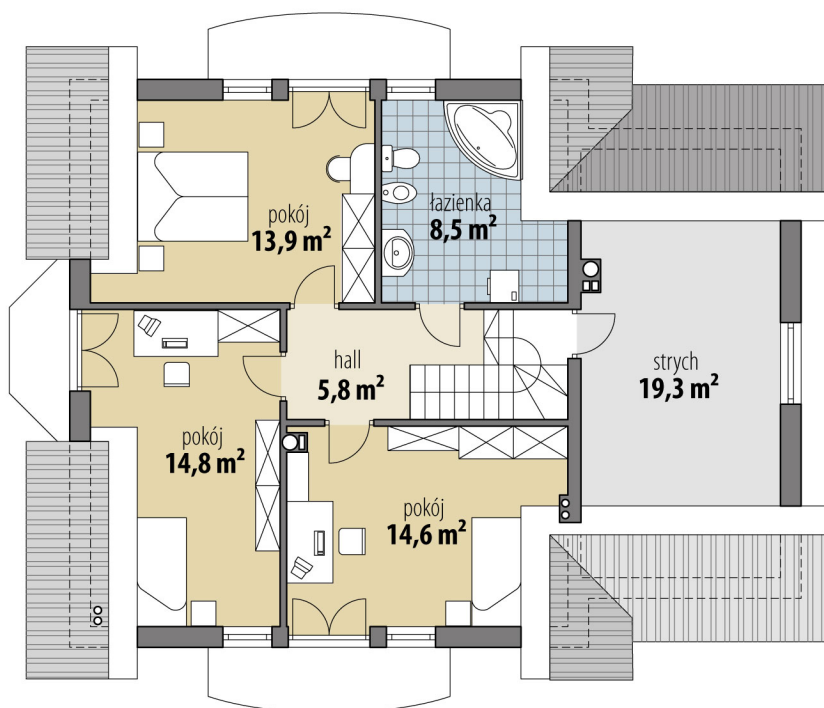


|                                  |                             |
|----------------------------------|-----------------------------|
| <b>Powierzchnia użytkowa</b>     | <b>132,20 m<sup>2</sup></b> |
| <b>+ powierzchnia garażu</b>     | <b>20,70 m<sup>2</sup></b>  |
| <b>+ powierzchnia pom. gosp.</b> | <b>6,80 m<sup>2</sup></b>   |
| <b>+ powierzchnia strychu</b>    | <b>19,30 m<sup>2</sup></b>  |
| Powierzchnia zabudowy            | 135,10 m <sup>2</sup>       |
| Kubatura netto                   | 557,80 m <sup>3</sup>       |
| Powierzchnia dachu skośnego      | 222,50 m <sup>2</sup>       |
| Kąt nachylenia dachu             | 40°                         |
| Wysokość budynku                 | 8,40 m                      |
| Min. wymiary działki dł.         | 18,42 m                     |
| Min. wymiary działki szer.       | 22,37 m                     |
| Liczba pokoi                     | 4                           |
| Liczba łazienek                  | 2                           |
| Garaż                            | 1                           |





RZUT PARTER



RZUT



