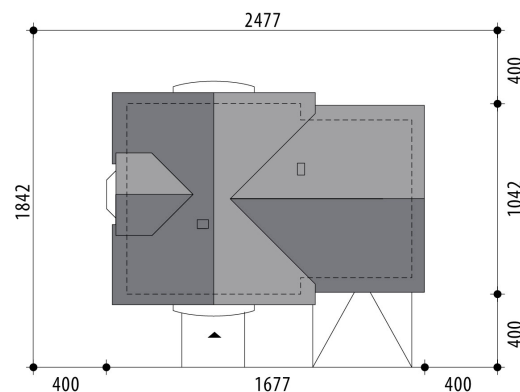


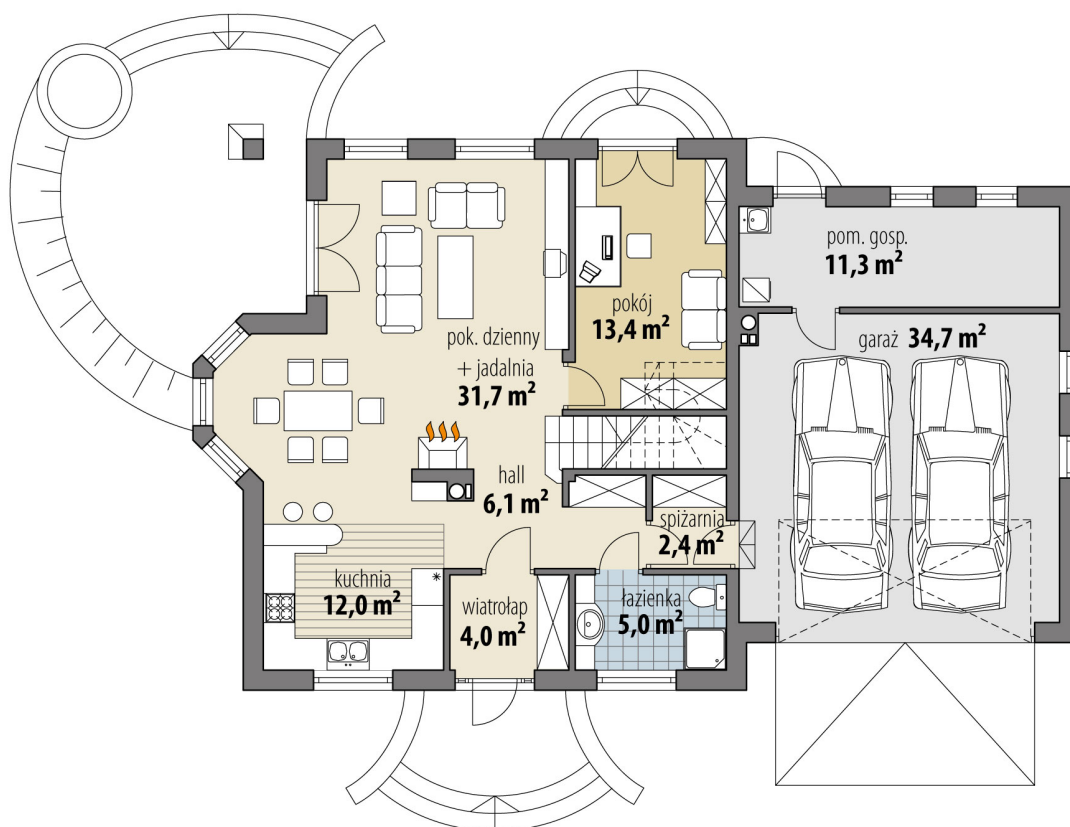
Projekt domu Atlanta II

autor: Marcin Abramowicz Aldona Dymus
cena projektu: 4 920 zł

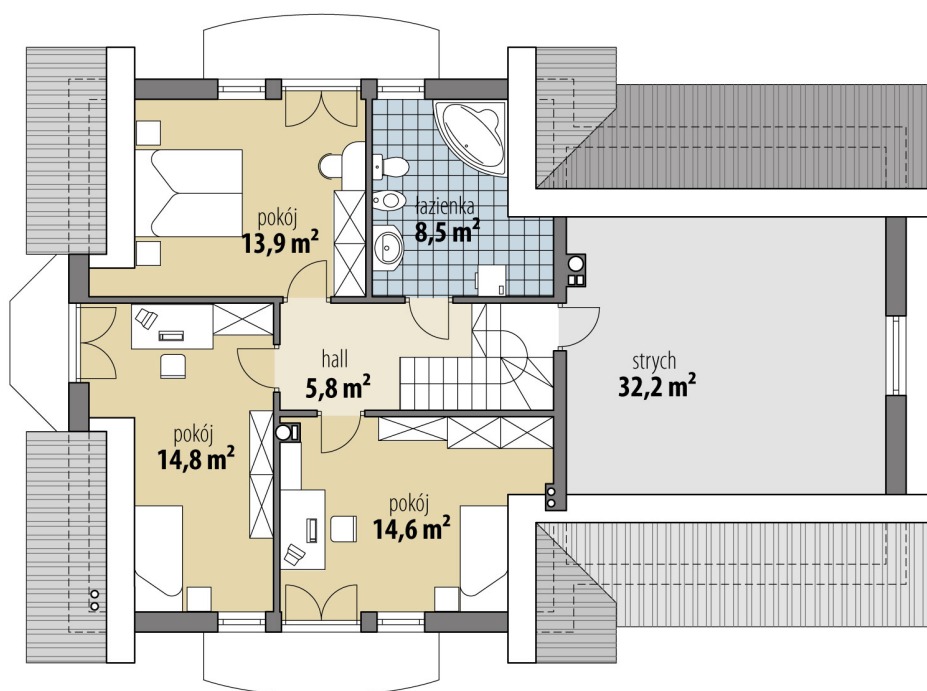


Powierzchnia użytkowa	132,20 m²
+ powierzchnia garażu	34,70 m²
+ powierzchnia pom. gosp.	11,30 m²
+ powierzchnia strychu	32,20 m²
Powierzchnia zabudowy	155,80 m ²
Kubatura netto	634,30 m ³
Powierzchnia dachu skośnego	254,30 m ²
Kąt nachylenia dachu	40°
Wysokość budynku	8,40 m
Min. wymiary działki dł.	18,42 m
Min. wymiary działki szer.	24,77 m
Liczba pokoi	4
Liczba łazienek	2
Garaż	2





RZUT PARTER



RZUT

