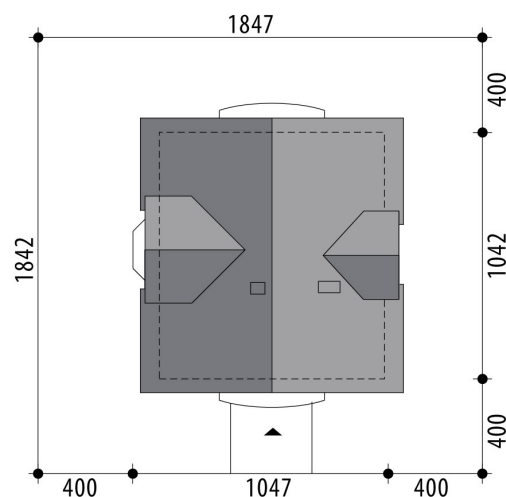


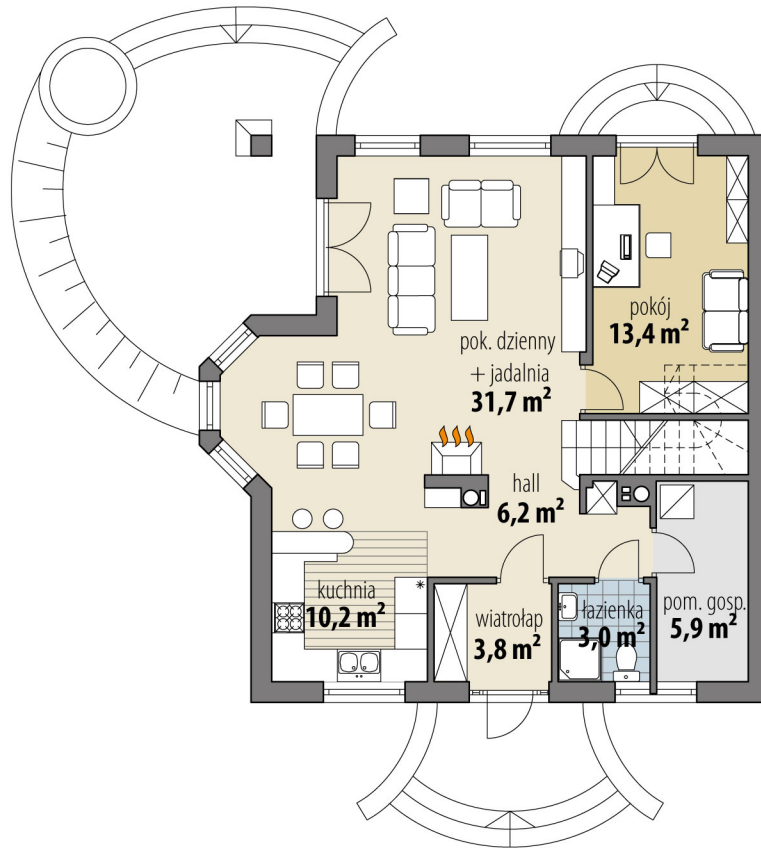
Projekt domu Atlanta III

autor: Marcin Abramowicz Aldona Dymus
cena projektu: 4 610 zł

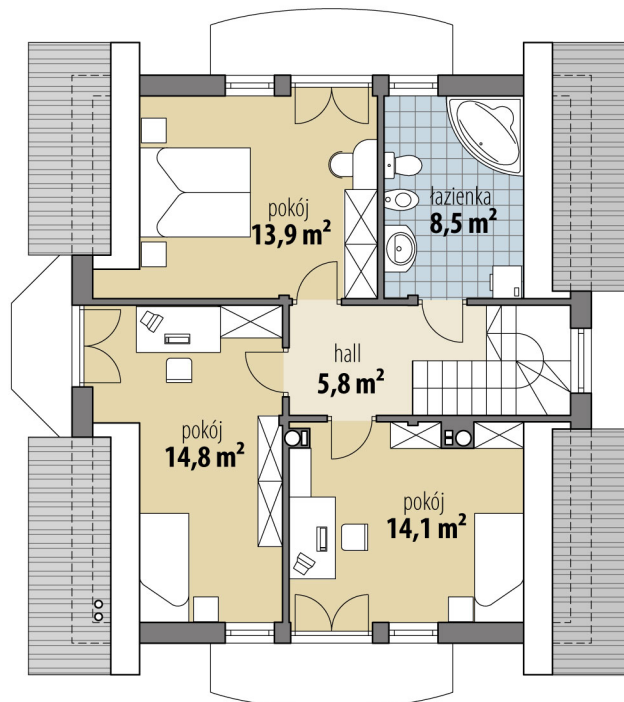


Powierzchnia użytkowa	131,30 m²
Powierzchnia zabudowy	101,50 m ²
Kubatura netto	423,90 m ³
Powierzchnia dachu skośnego	173,90 m ²
Kąt nachylenia dachu	40°
Wysokość budynku	8,40 m
Min. wymiary działki dł.	18,42 m
Min. wymiary działki szer.	18,47 m
Liczba pokoi	4
Liczba łazienek	2
Garaż	0

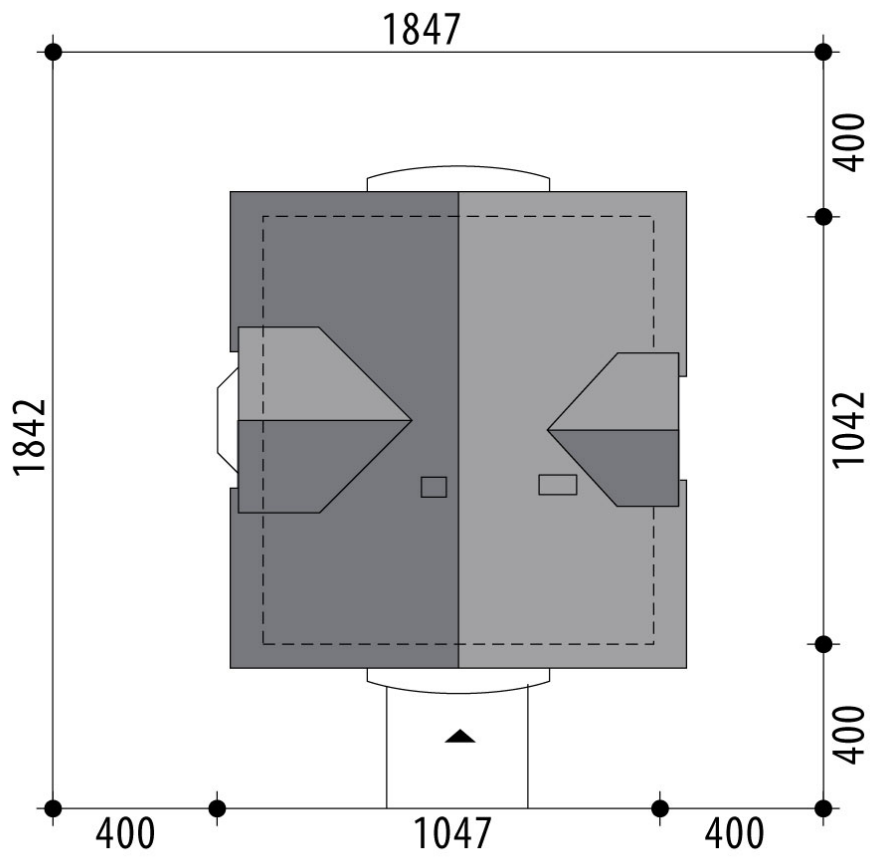




RZUT PARTER



RZUT



RZUT DZIAŁKI

