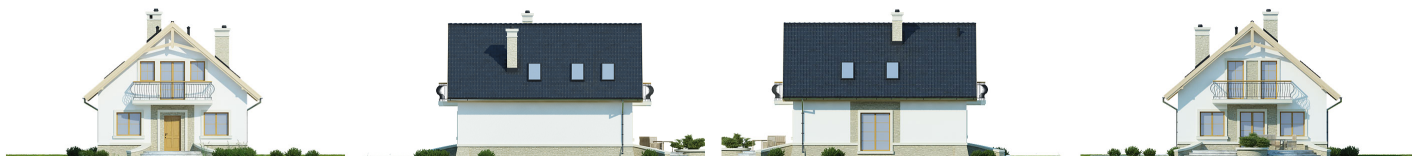
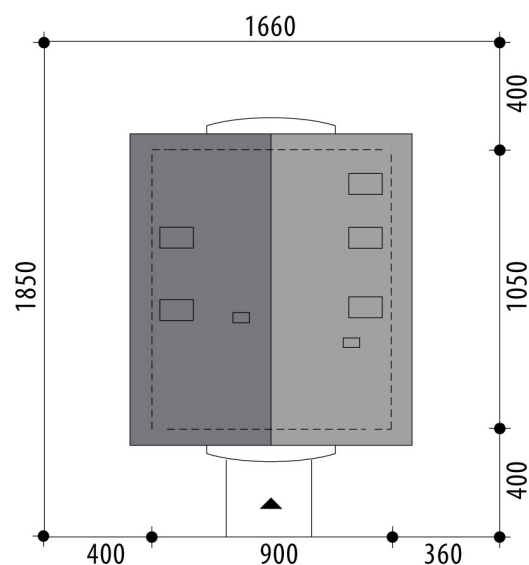


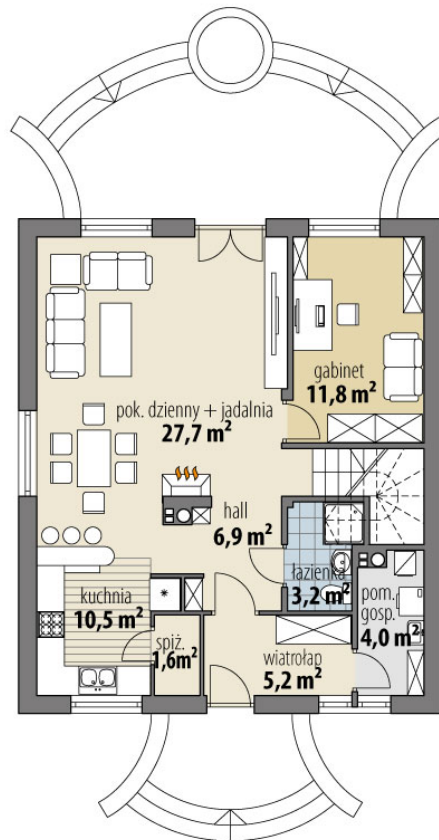
Projekt domu Aureliusz III

autor: Marcin Abramowicz
cena projektu: 4 500 zł

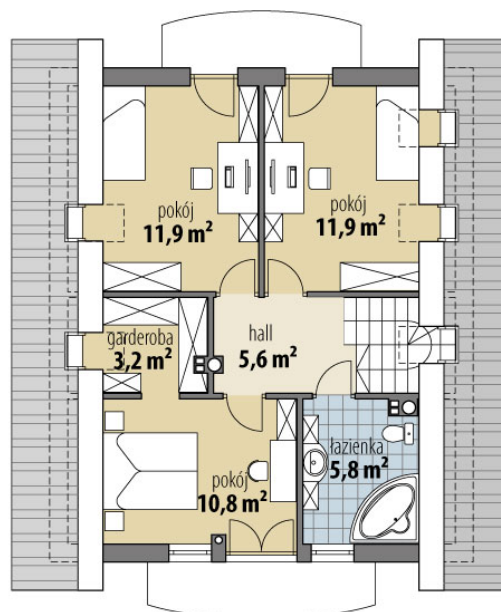


Powierzchnia użytkowa	120,10 m²
Powierzchnia zabudowy	94,50 m ²
Kubatura netto	408,90 m ³
Powierzchnia dachu skośnego	161,90 m ²
Kąt nachylenia dachu	40°
Wysokość budynku	8,20 m
Min. wymiary działki dł.	18,50 m
Min. wymiary działki szer.	16,60 m
Liczba pokoi	4
Liczba łazienek	2
Garaż	0





RZUT PARTER



RZUT

