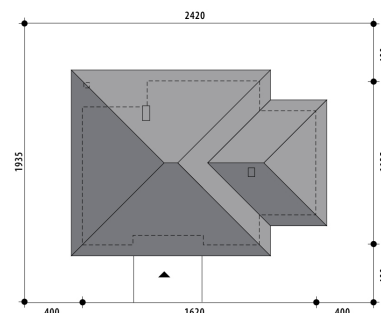


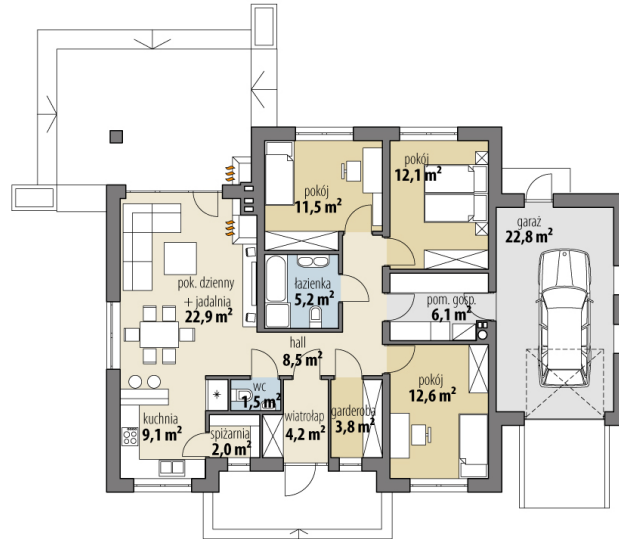
Projekt domu Benedykt II

autor: Marcin Abramowicz Marta Zaperty-Adamek
cena projektu: 4 240 zł

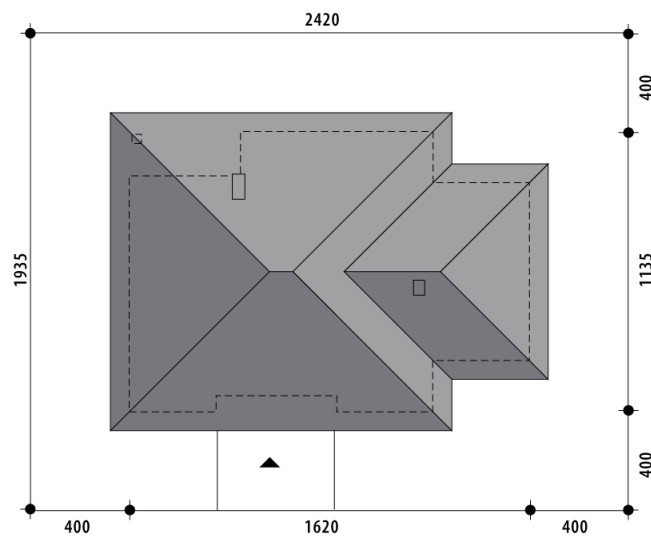


Powierzchnia użytkowa	99,50 m²
+ powierzchnia garażu	22,80 m²
Powierzchnia zabudowy	167,70 m ²
Kubatura netto	356,90 m ³
Powierzchnia dachu skośnego	243,90 m ²
Kąt nachylenia dachu	30°
Wysokość budynku	6,90 m
Min. wymiary działki dł.	19,35 m
Min. wymiary działki szer.	24,20 m
Liczba pokoi	3
Liczba łazienek	2
Garaż	1





RZUT PARTER



RZUT DZIAŁKI

