

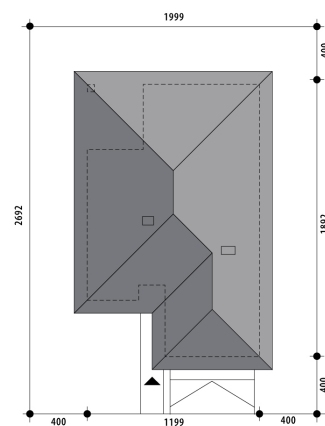
Projekt domu **Bianka II**

autor: Tomasz Flak

cena projektu: 4 590 zł

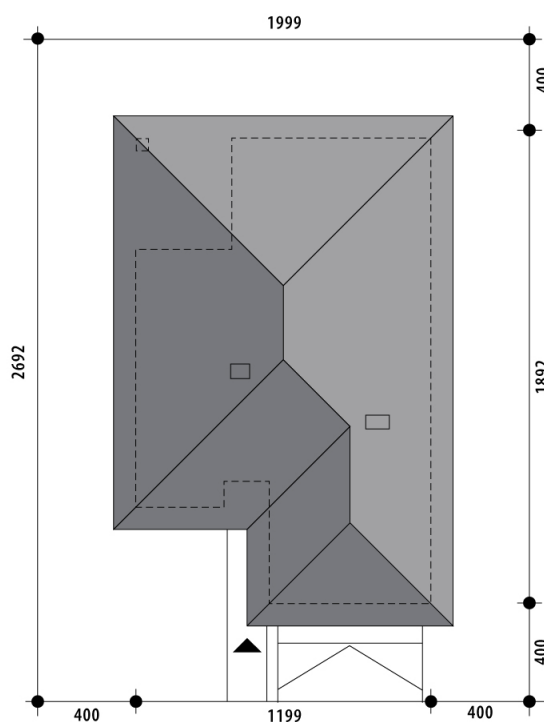


Powierzchnia użytkowa	108,90 m²
+ powierzchnia garażu	34,70 m²
+ powierzchnia pom. gosp.	4,50 m²
Powierzchnia zabudowy	204,30 m ²
Kubatura netto	441,70 m ³
Powierzchnia dachu skośnego	289,70 m ²
Kąt nachylenia dachu	25°
Wysokość budynku	6,60 m
Min. wymiary działki dł.	26,92 m
Min. wymiary działki szer.	19,99 m
Liczba pokoi	3
Liczba łazienek	2
Garaż	2





RZUT PARTER



RZUT DZIAŁKI

