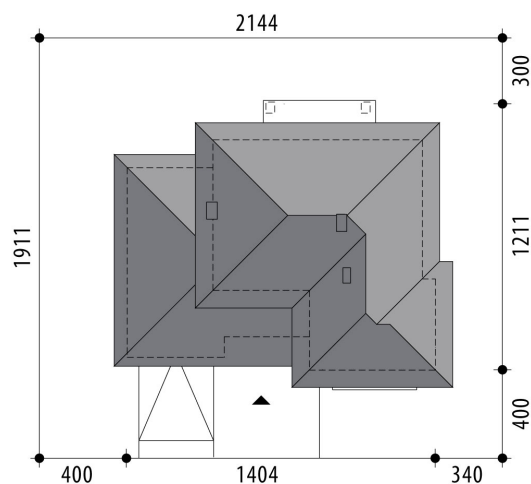


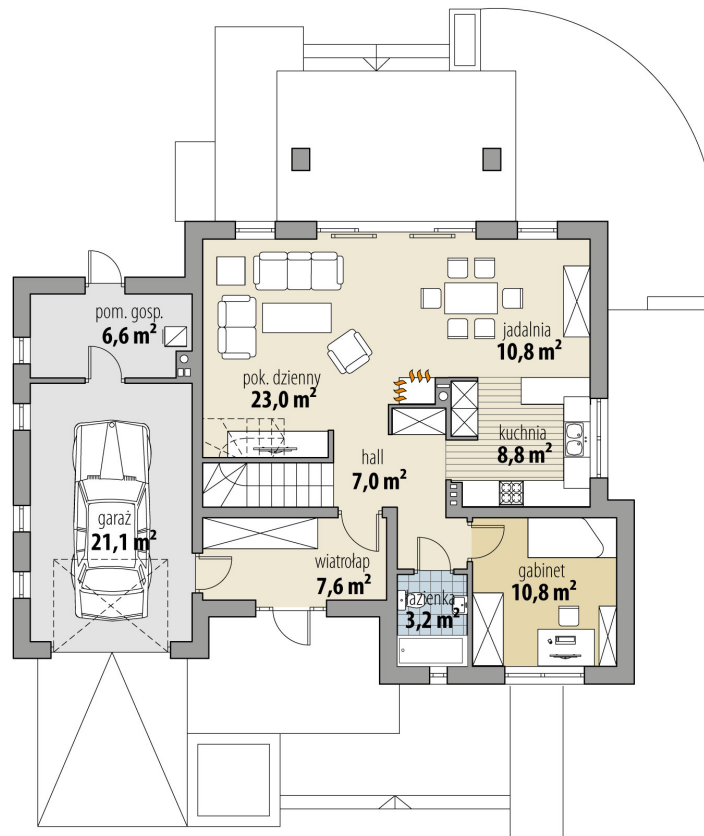
# Projekt domu Bryza

autor: Agnieszka Ciborska Tomasz Flak  
cena projektu: 4 720 zł

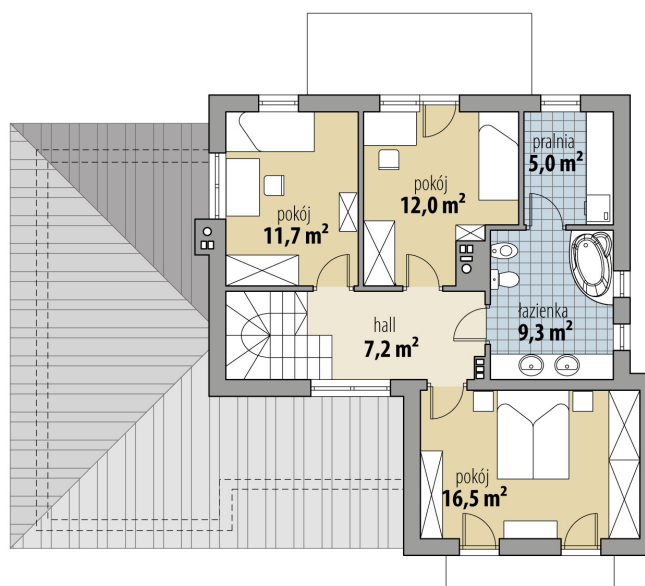


<b>Powierzchnia użytkowa</b>	<b>132,90 m<sup>2</sup></b>
<b>+ powierzchnia garażu</b>	<b>21,10 m<sup>2</sup></b>
<b>+ powierzchnia pom. gosp.</b>	<b>6,60 m<sup>2</sup></b>
Powierzchnia zabudowy	137,50 m <sup>2</sup>
Kubatura netto	524,50 m <sup>3</sup>
Powierzchnia dachu skośnego	184,60 m <sup>2</sup>
Kąt nachylenia dachu	25°
Wysokość budynku	8,40 m
Min. wymiary działki dł.	19,11 m
Min. wymiary działki szer.	21,44 m
Liczba pokoi	4
Liczba łazienek	2
Garaż	1





RZUT PARTER



RZUT

