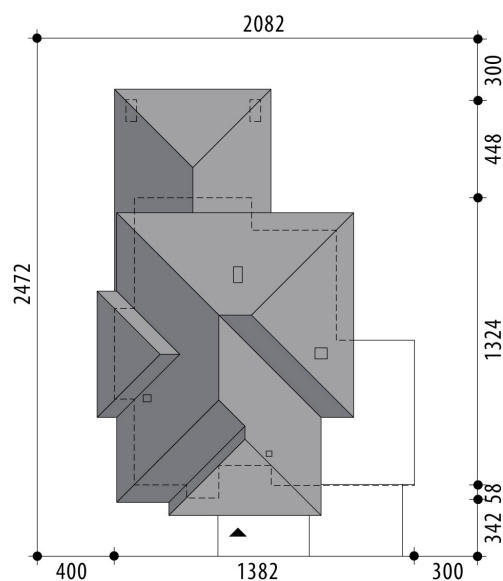


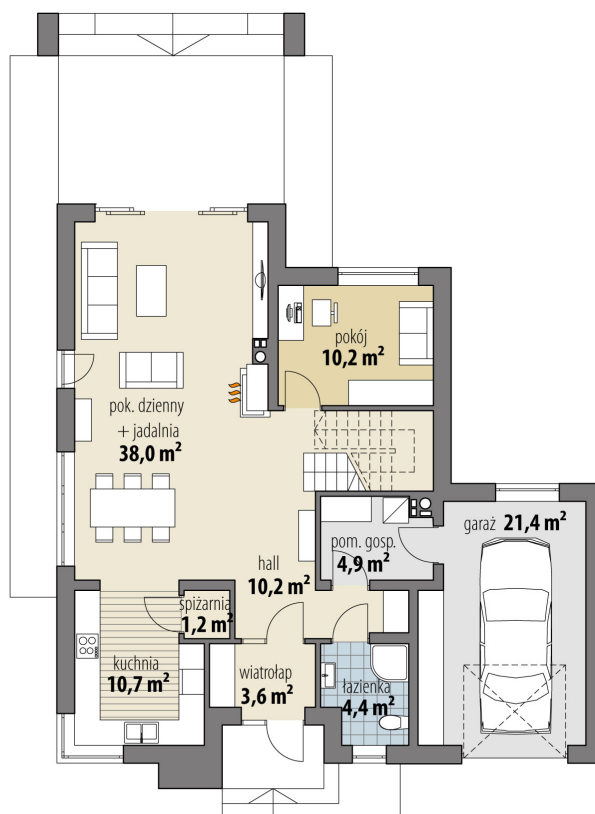
Projekt domu Carmen

autor: Tomasz Flak Katarzyna Widurska
cena projektu: 4 820 zł

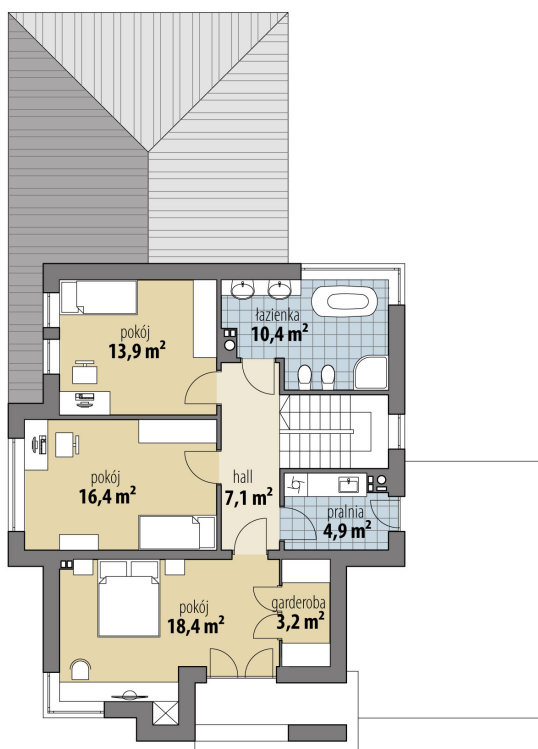


Powierzchnia użytkowa	157,50 m²
+ powierzchnia garażu	21,40 m²
Powierzchnia zabudowy	175,30 m ²
Kubatura netto	542,30 m ³
Powierzchnia dachu skośnego	218,90 m ²
Powierzchnia dachu płaskiego	29,90 m ²
Kąt nachylenia dachu	25°
Wysokość budynku	8,70 m
Min. wymiary działki dł.	24,72 m
Min. wymiary działki szer.	20,82 m
Liczba pokoi	4
Liczba łazienek	2
Garaż	1

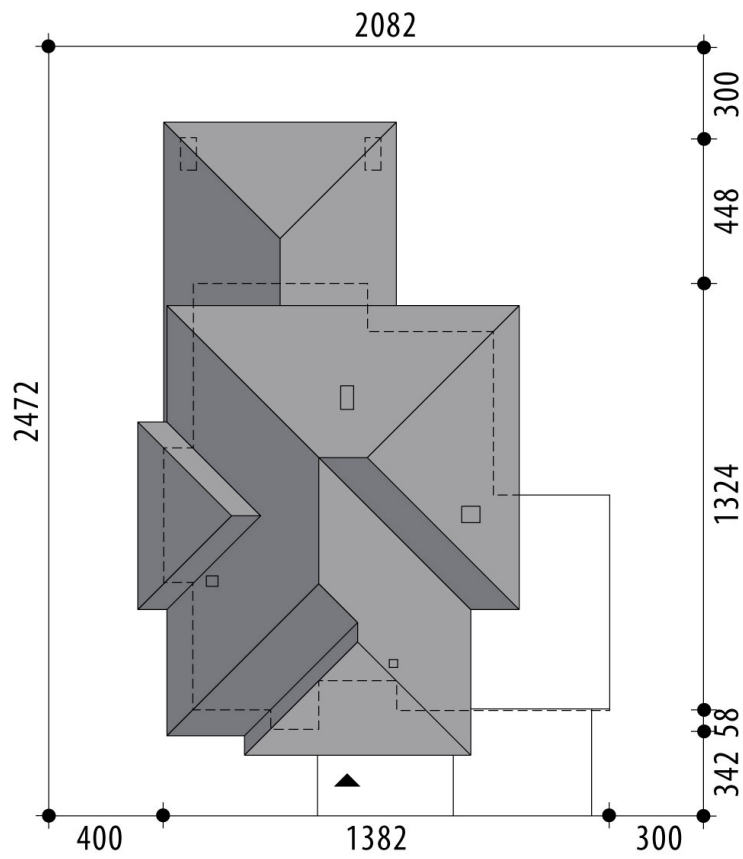




RZUT PARTER



RZUT



RZUT DZIAŁKI



