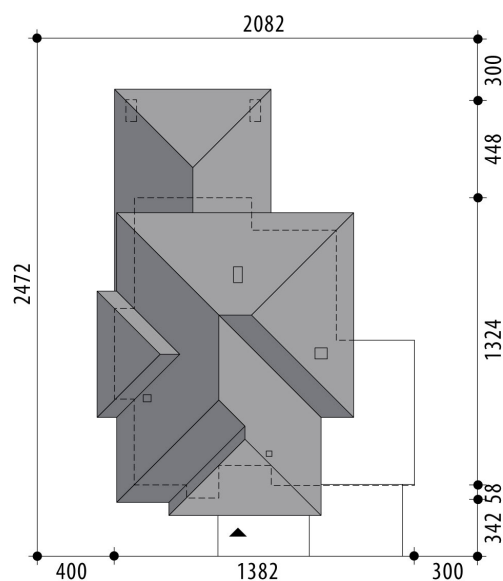


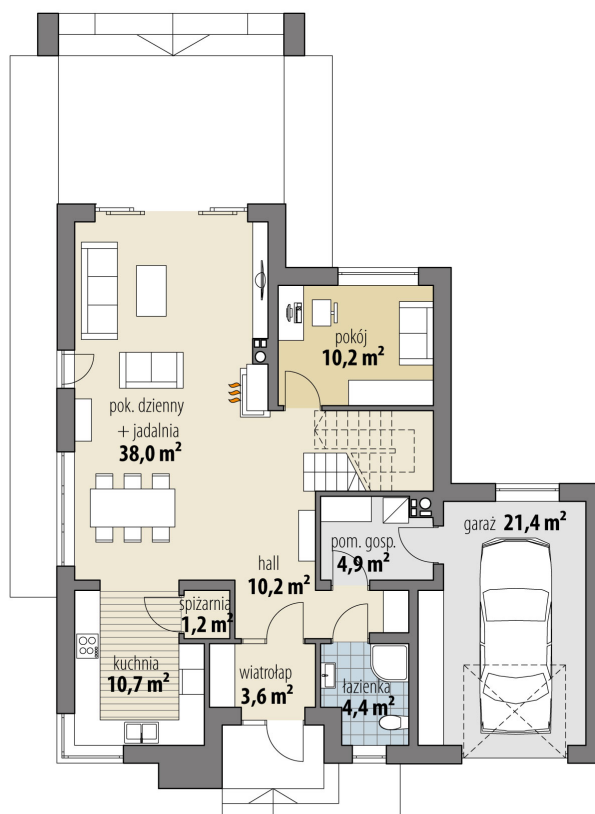
# Projekt domu Carmen

autor: Tomasz Flak Katarzyna Widurska  
cena projektu: 4 820 zł

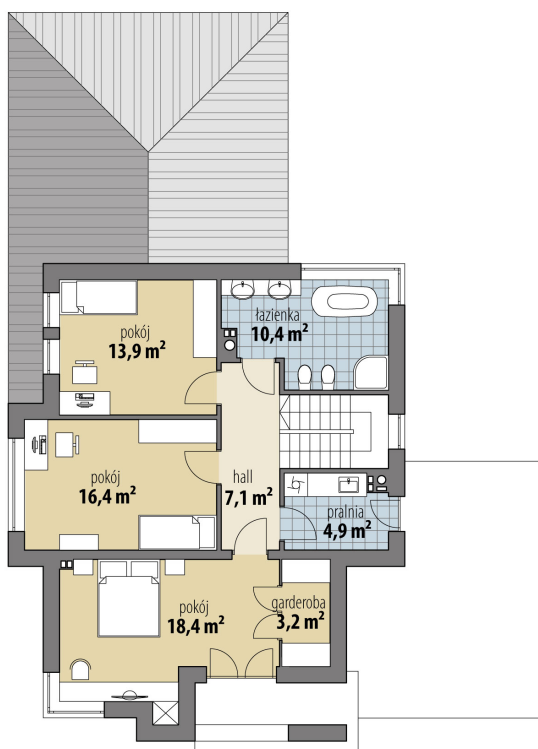


<b>Powierzchnia użytkowa</b>	<b>157,50 m<sup>2</sup></b>
<b>+ powierzchnia garażu</b>	<b>21,40 m<sup>2</sup></b>
Powierzchnia zabudowy	175,30 m <sup>2</sup>
Kubatura netto	542,30 m <sup>3</sup>
Powierzchnia dachu skośnego	218,90 m <sup>2</sup>
Powierzchnia dachu płaskiego	29,90 m <sup>2</sup>
Kąt nachylenia dachu	25°
Wysokość budynku	8,70 m
Min. wymiary działki dł.	24,72 m
Min. wymiary działki szer.	20,82 m
Liczba pokoi	4
Liczba łazienek	2
Garaż	1

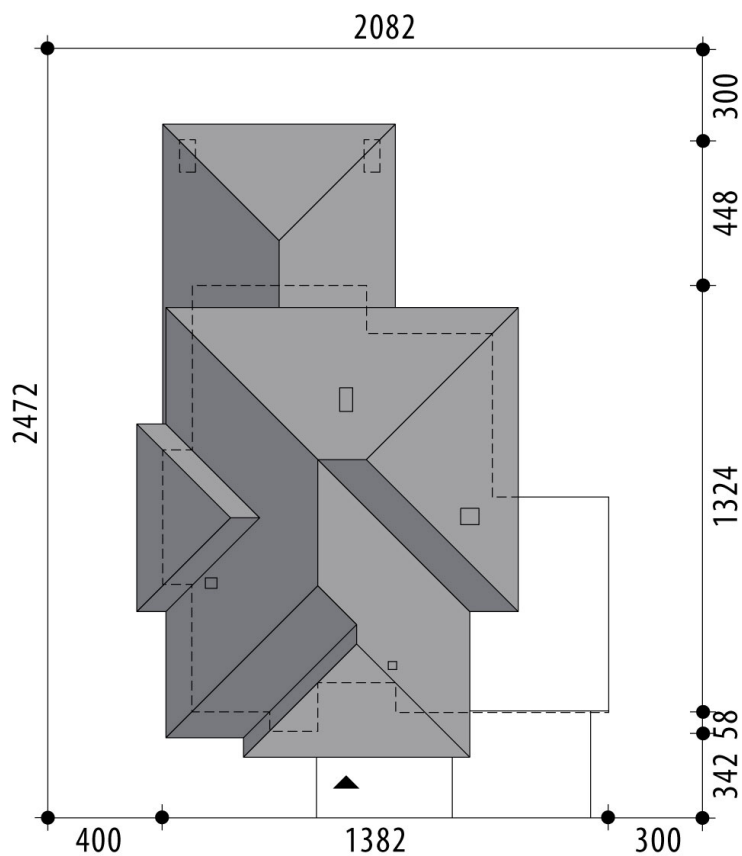




RZUT PARTER



RZUT



RZUT DZIAŁKI





