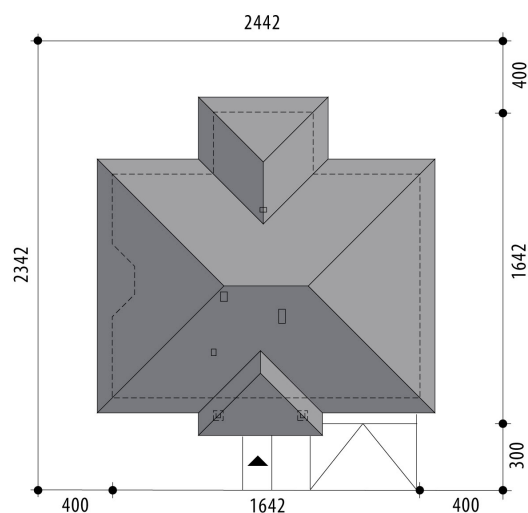


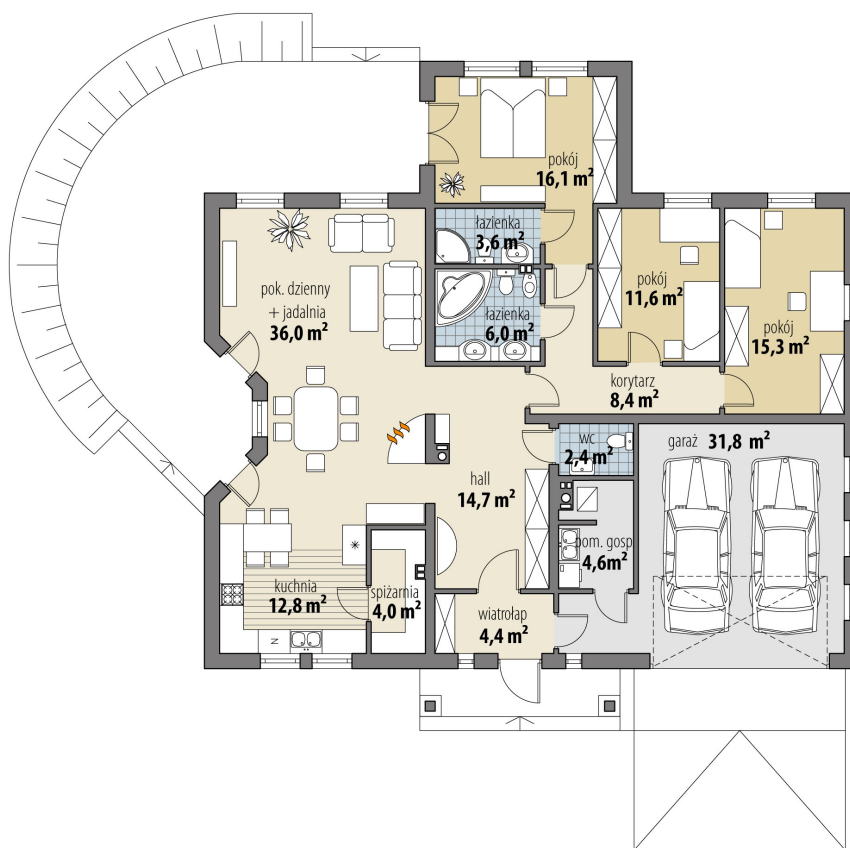
# Projekt domu Dafne

autor: Aldona Dymus  
cena projektu: 4 820 zł

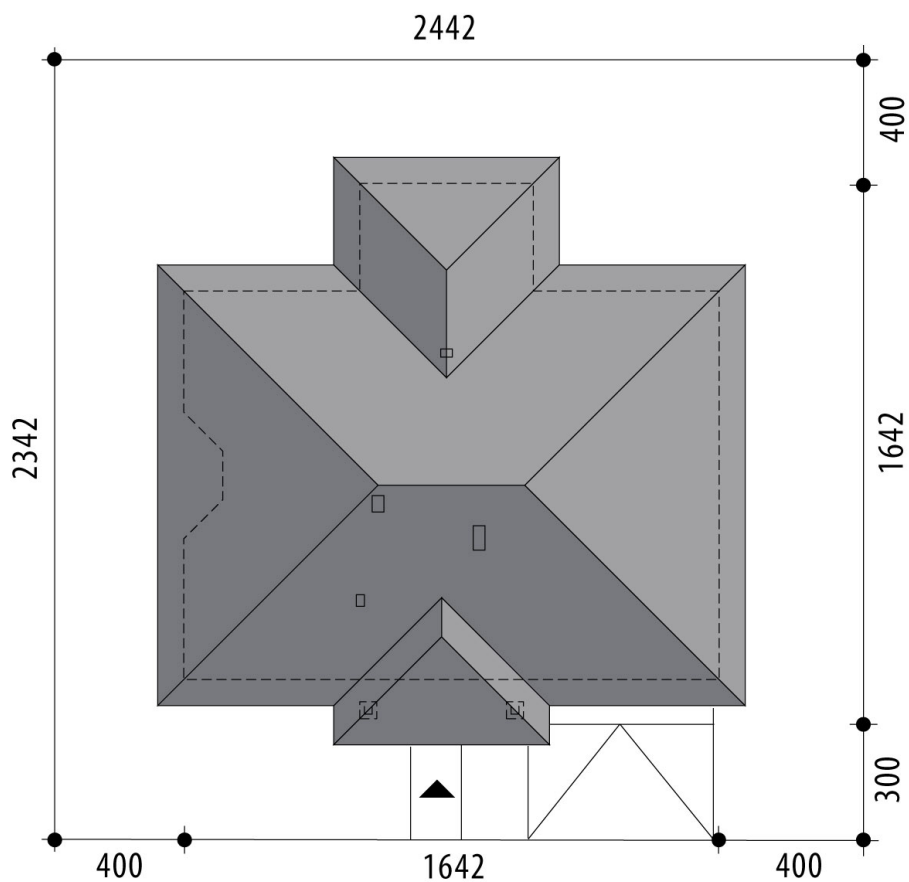


<b>Powierzchnia użytkowa</b>	<b>135,30 m<sup>2</sup></b>
<b>+ powierzchnia garażu</b>	<b>31,80 m<sup>2</sup></b>
<b>+ powierzchnia pom. gosp.</b>	<b>4,60 m<sup>2</sup></b>
Powierzchnia zabudowy	219,30 m <sup>2</sup>
Kubatura netto	469,10 m <sup>3</sup>
Powierzchnia dachu skośnego	317,00 m <sup>2</sup>
Kąt nachylenia dachu	30°
Wysokość budynku	7,00 m
Min. wymiary działki dł.	23,42 m
Min. wymiary działki szer.	24,42 m
Liczba pokoi	3
Liczba łazienek	3
Garaż	2





RZUT PARTER



RZUT DZIAŁKI

