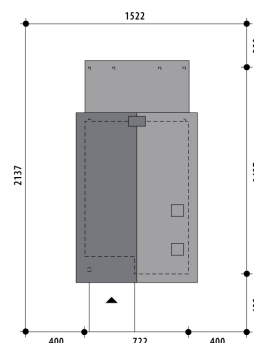


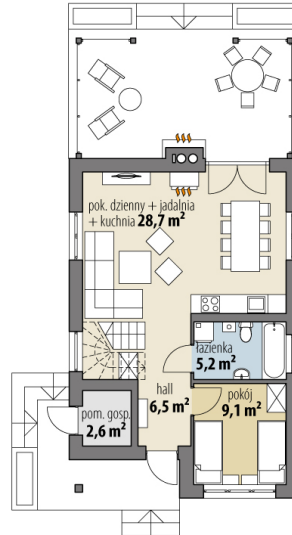
Projekt domu Denis

autor: Tomasz Flak Katarzyna Widurska
cena projektu: 4 190 zł

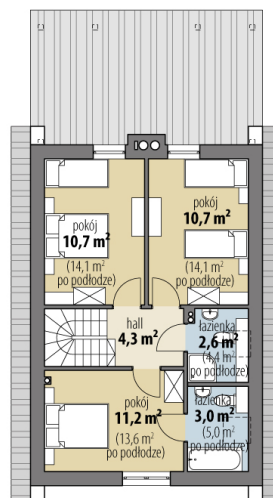


Powierzchnia użytkowa	92,00 m²
+ powierzchnia pom. gosp.	2,60 m²
Powierzchnia zabudowy	102,00 m ²
Kubatura netto	292,00 m ³
Powierzchnia dachu skośnego	161,70 m ²
Kąt nachylenia dachu	40°
Wysokość budynku	7,70 m
Min. wymiary działki dł.	21,37 m
Min. wymiary działki szer.	15,22 m
Liczba pokoi	4
Liczba łazienek	3
Garaż	0

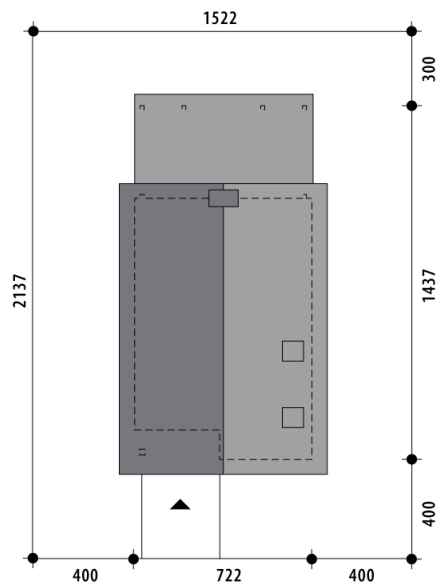




RZUT PARTER



RZUT



RZUT DZIAŁKI

