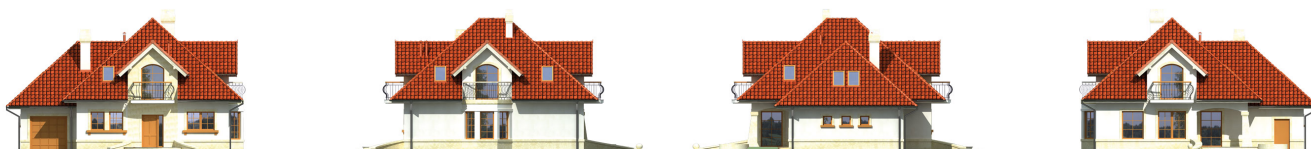
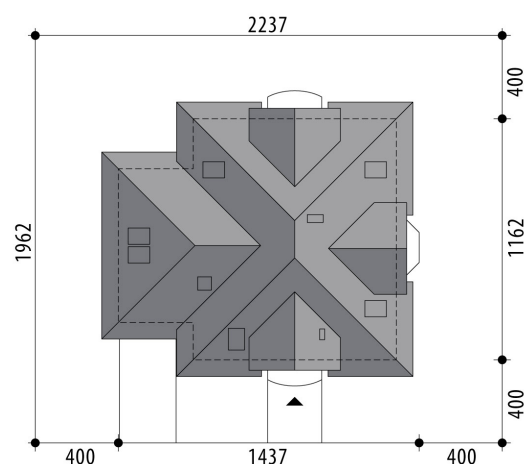


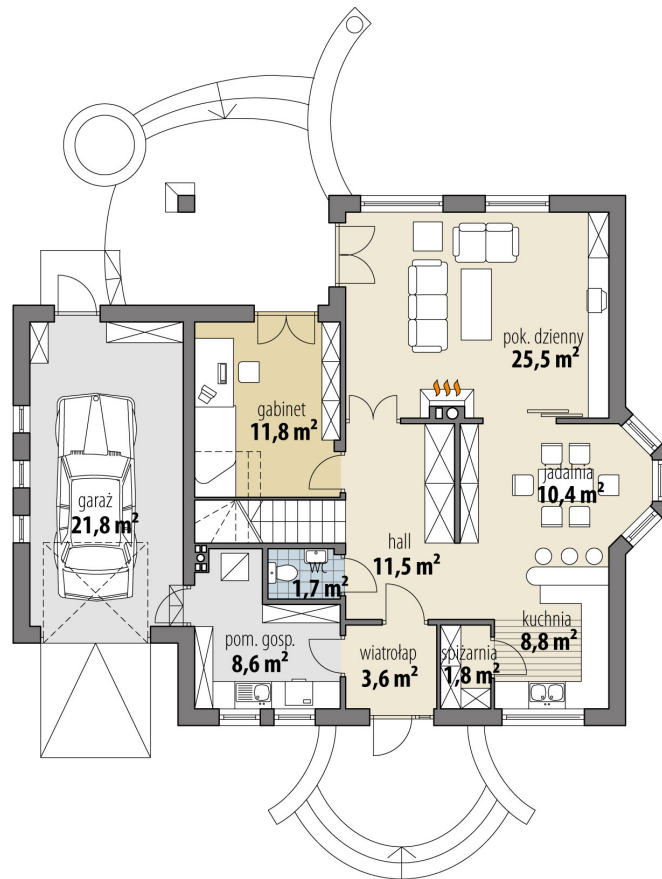
Projekt domu Dionizos

autor: Marcin Abramowicz
cena projektu: 4 870 zł

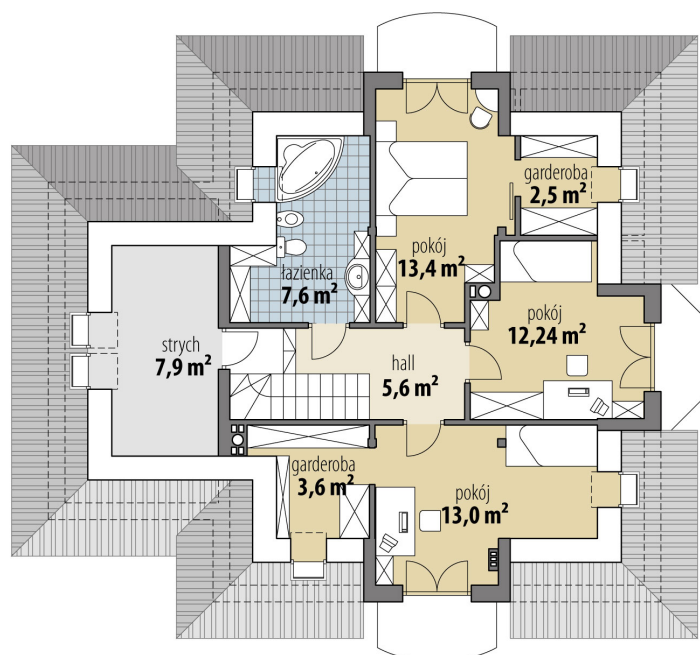


Powierzchnia użytkowa	141,60 m²
+ powierzchnia garażu	21,80 m²
+ powierzchnia strychu	7,90 m²
Powierzchnia zabudowy	142,80 m ²
Kubatura netto	418,40 m ³
Powierzchnia dachu skośnego	254,00 m ²
Kąt nachylenia dachu	42°
Wysokość budynku	8,70 m
Min. wymiary działki dł.	19,62 m
Min. wymiary działki szer.	22,37 m
Liczba pokoi	4
Liczba łazienek	2
Garaż	1





RZUT PARTER



RZUT

