

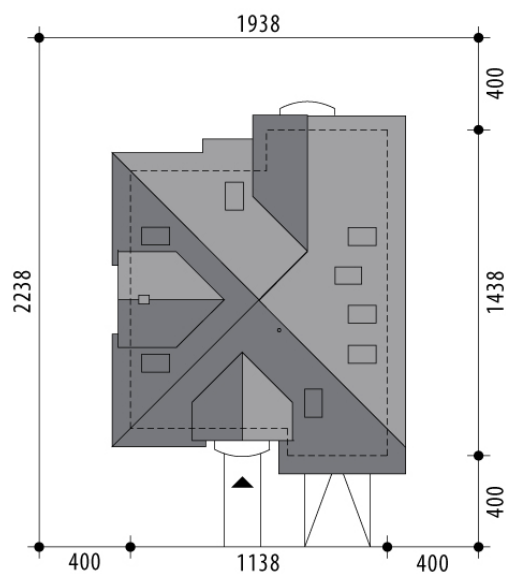
Projekt domu Emanuela

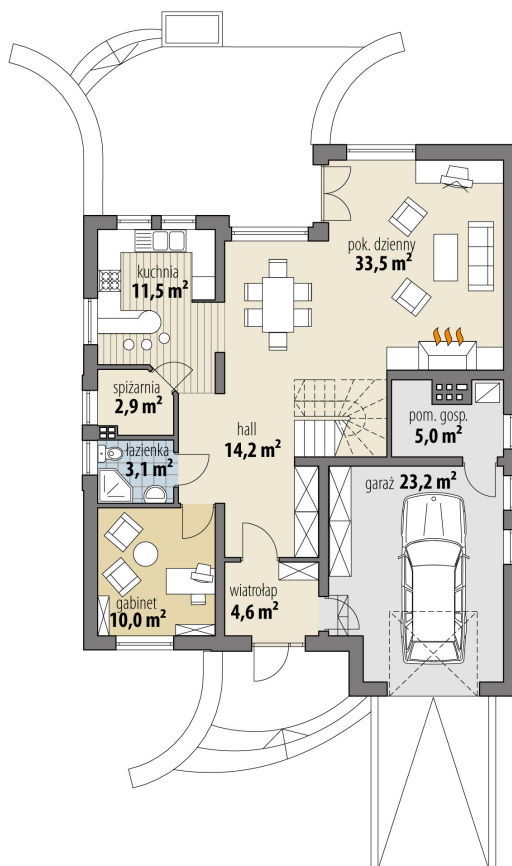
autor: Tomasz Flak

cena projektu: 4 870 zł

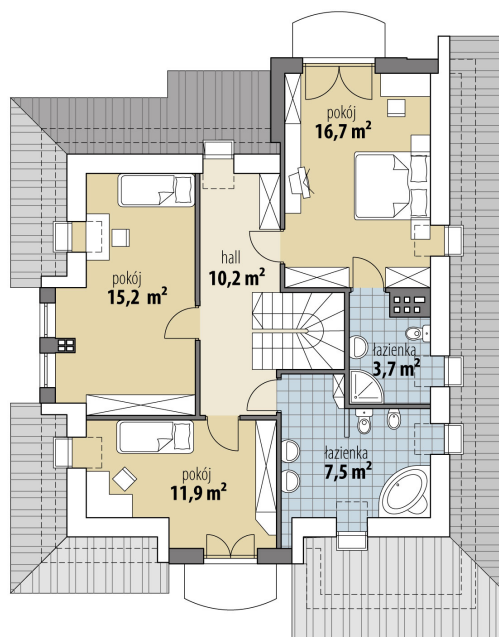


Powierzchnia użytkowa	145,00 m²
+ powierzchnia garażu	23,20 m²
+ powierzchnia pom. gosp.	5,00 m²
Powierzchnia zabudowy	143,90 m ²
Kubatura netto	521,20 m ³
Powierzchnia dachu skośnego	231,70 m ²
Kąt nachylenia dachu	38°
Wysokość budynku	8,80 m
Min. wymiary działki dł.	22,38 m
Min. wymiary działki szer.	19,38 m
Liczba pokoi	4
Liczba łazienek	3
Garaż	1





RZUT PARTER



RZUT

