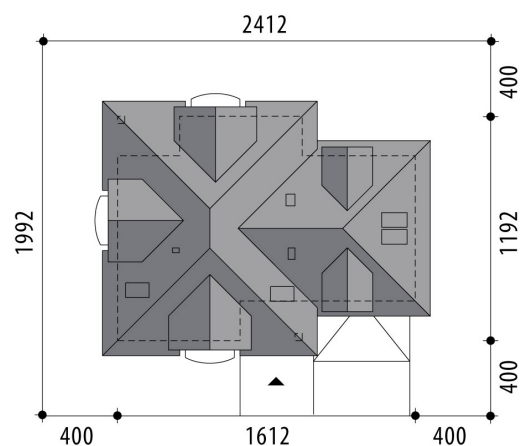


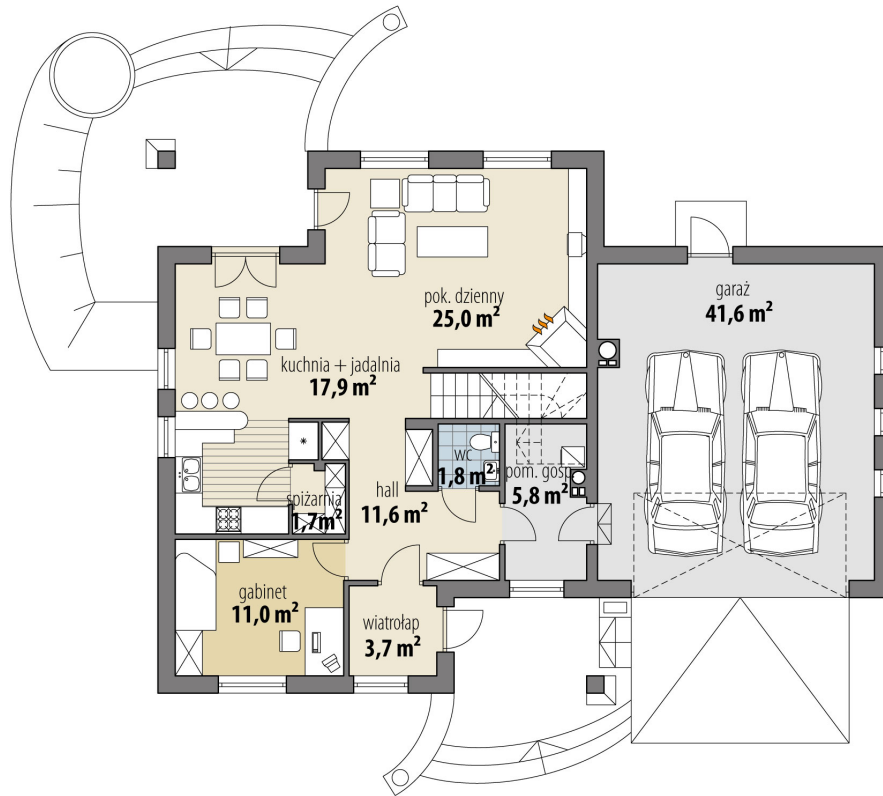
# Projekt domu Eurydyka II

autor: Marcin Abramowicz  
cena projektu: 4 920 zł

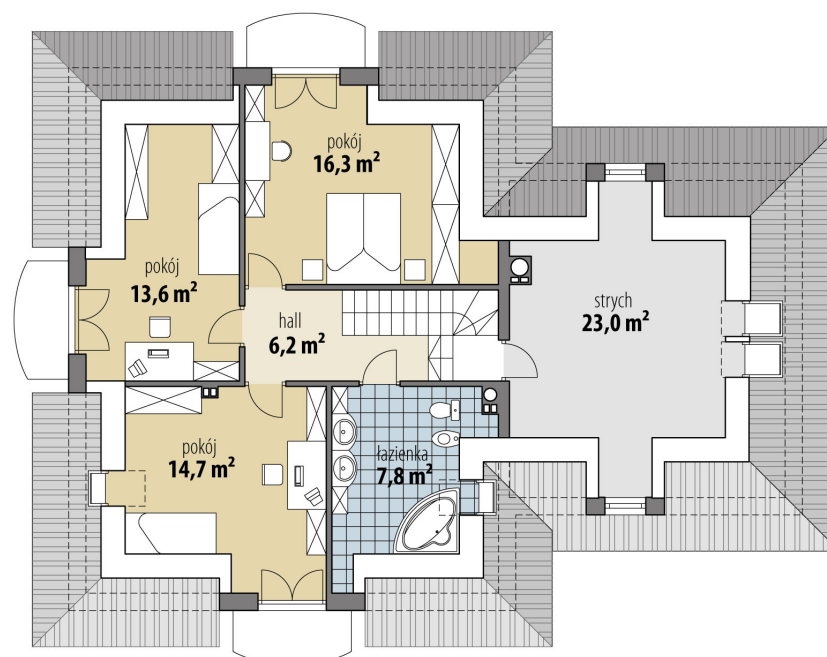


<b>Powierzchnia użytkowa</b>	<b>137,10 m<sup>2</sup></b>
<b>+ powierzchnia garażu</b>	<b>41,60 m<sup>2</sup></b>
<b>+ powierzchnia strychu</b>	<b>23,00 m<sup>2</sup></b>
Powierzchnia zabudowy	166,40 m <sup>2</sup>
Kubatura netto	619,80 m <sup>3</sup>
Powierzchnia dachu skośnego	293,20 m <sup>2</sup>
Kąt nachylenia dachu	40°
Wysokość budynku	8,50 m
Min. wymiary działki dł.	19,92 m
Min. wymiary działki szer.	24,12 m
Liczba pokoi	4
Liczba łazienek	2
Garaż	2

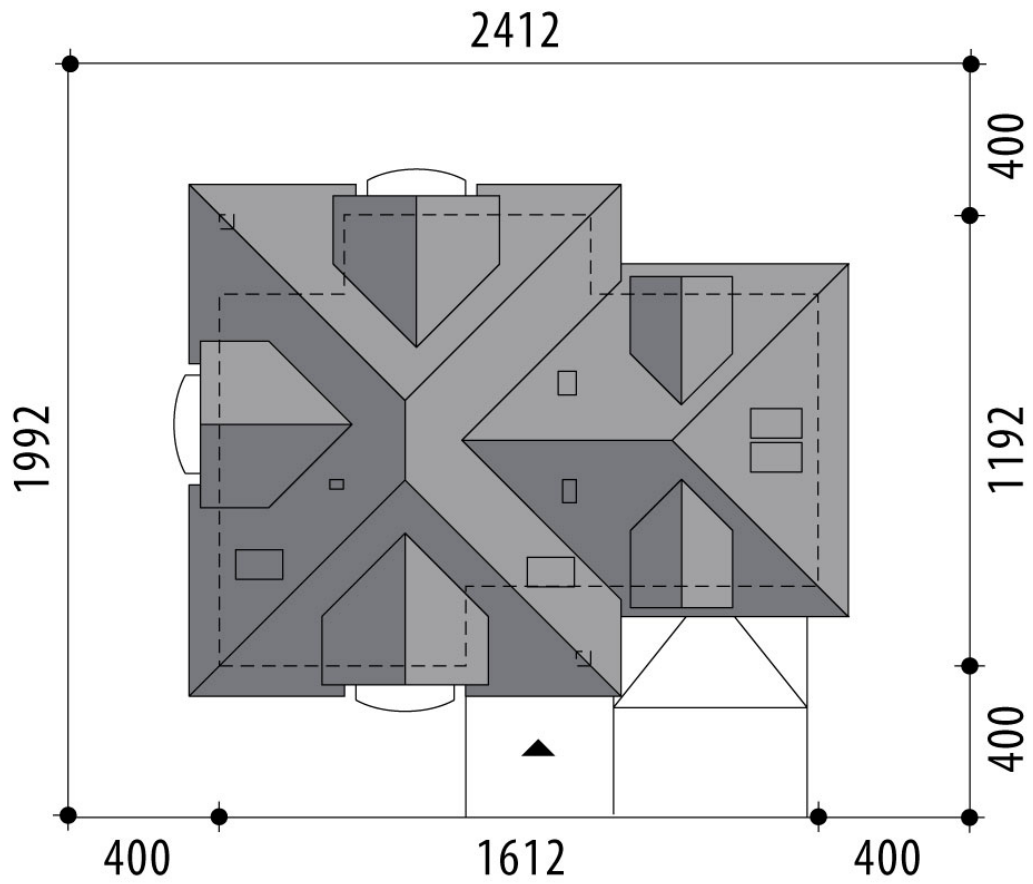




RZUT PARTER



RZUT



RZUT DZIAŁKI



