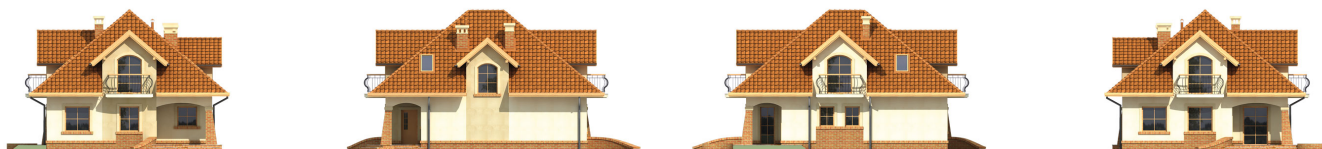
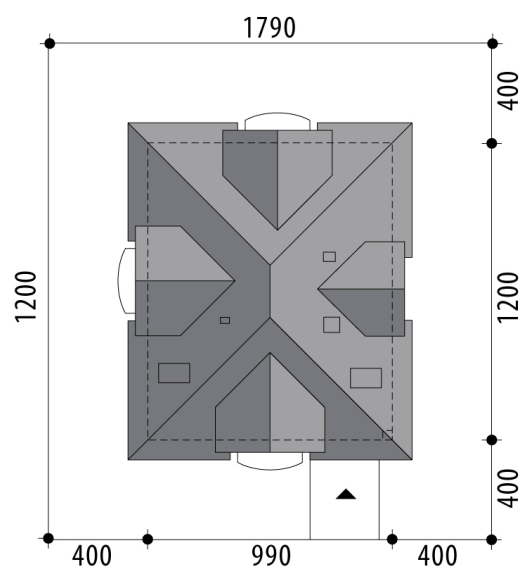


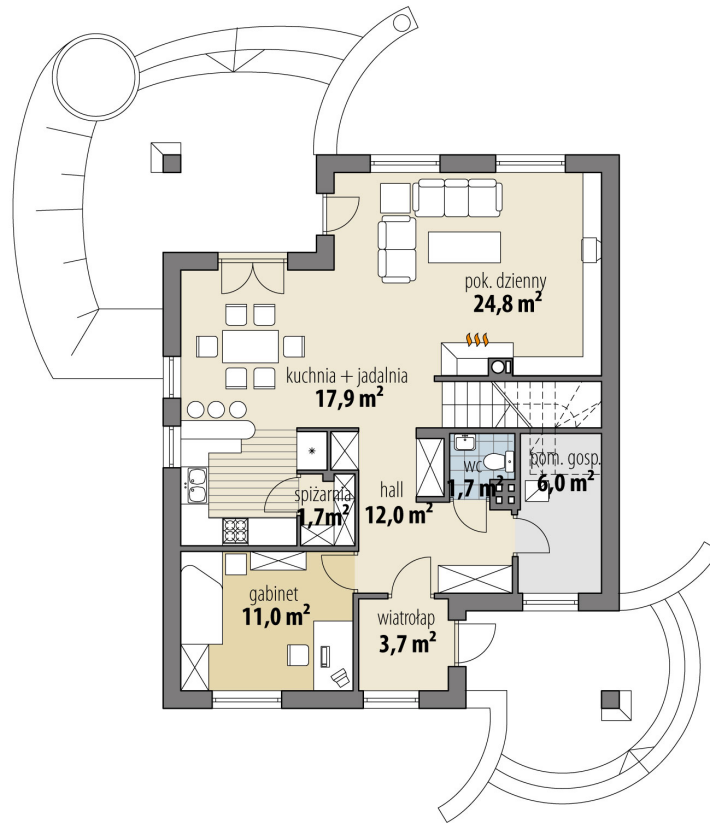
Projekt domu Eurydyka III

autor: Marcin Abramowicz
cena projektu: 4 660 zł

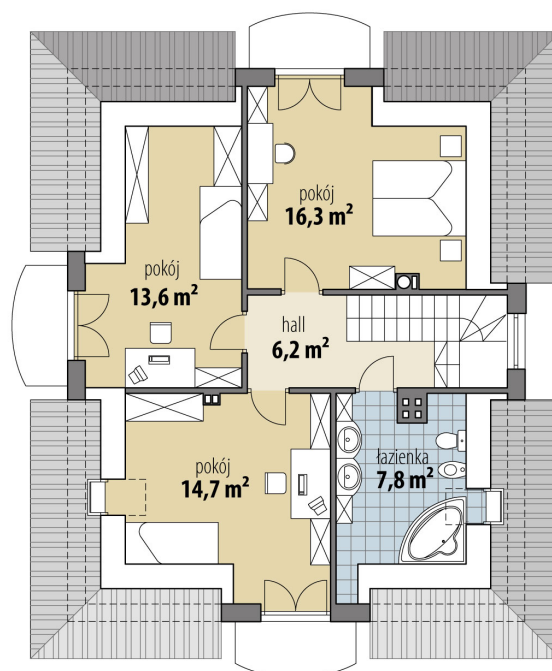


Powierzchnia użytkowa	137,40 m²
Powierzchnia zabudowy	118,80 m ²
Kubatura netto	428,20 m ³
Powierzchnia dachu skośnego	209,70 m ²
Kąt nachylenia dachu	40°
Wysokość budynku	8,50 m
Min. wymiary działki dł.	20,00 m
Min. wymiary działki szer.	17,90 m
Liczba pokoi	4
Liczba łazienek	2
Garaż	0





RZUT PARTER



RZUT

