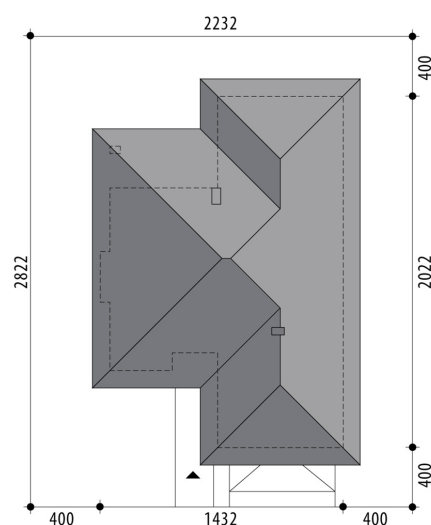


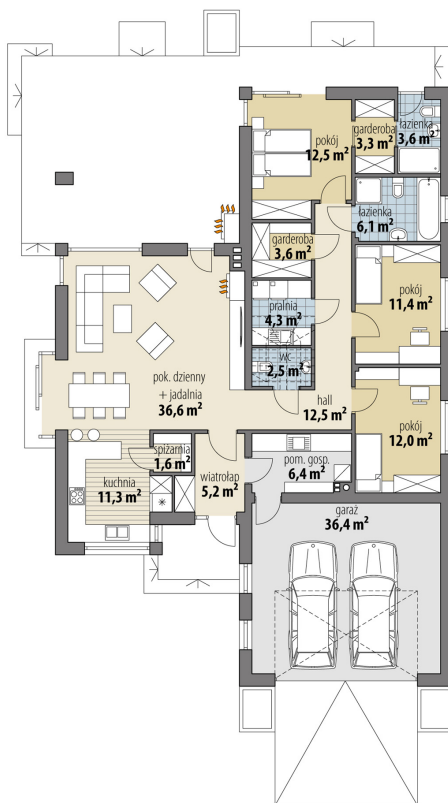
Projekt domu Fabia XI

autor: Marcin Abramowicz Marta Zaperty-Adamek
cena projektu: 4 790 zł

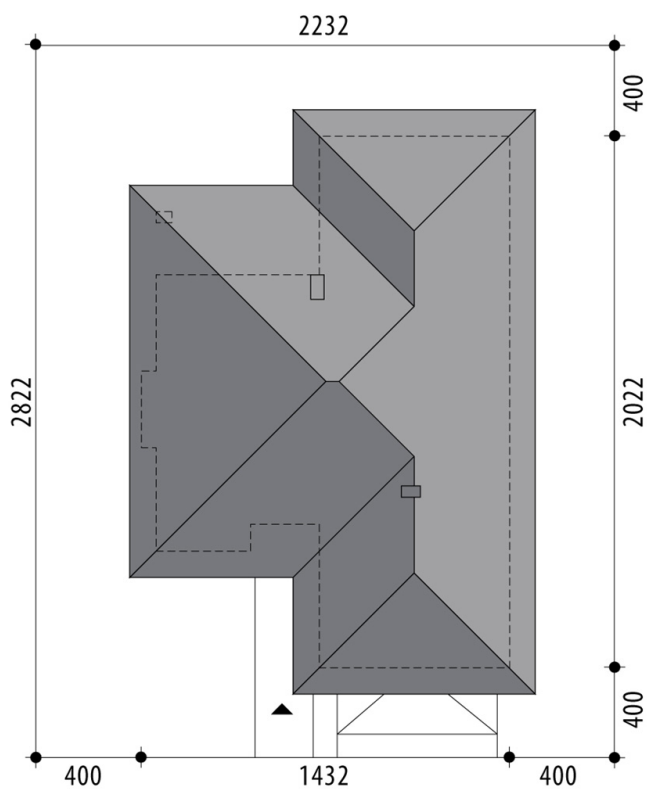


Powierzchnia użytkowa	132,90 m²
+ powierzchnia garażu	36,40 m²
Powierzchnia zabudowy	228,90 m ²
Kubatura netto	494,20 m ³
Powierzchnia dachu skośnego	327,30 m ²
Kąt nachylenia dachu	25°
Wysokość budynku	6,80 m
Min. wymiary działki dł.	28,22 m
Min. wymiary działki szer.	22,32 m
Liczba pokoi	3
Liczba łazienek	3
Garaż	2





RZUT PARTER



RZUT DZIAŁKI

