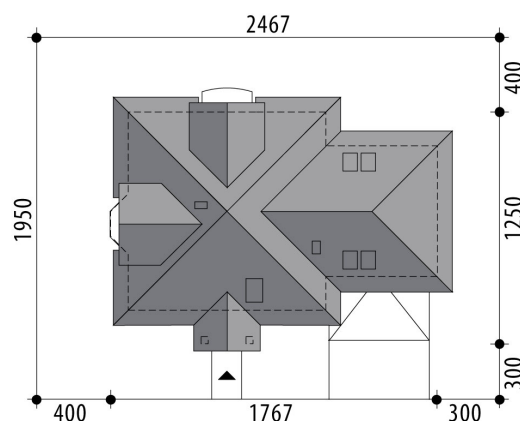


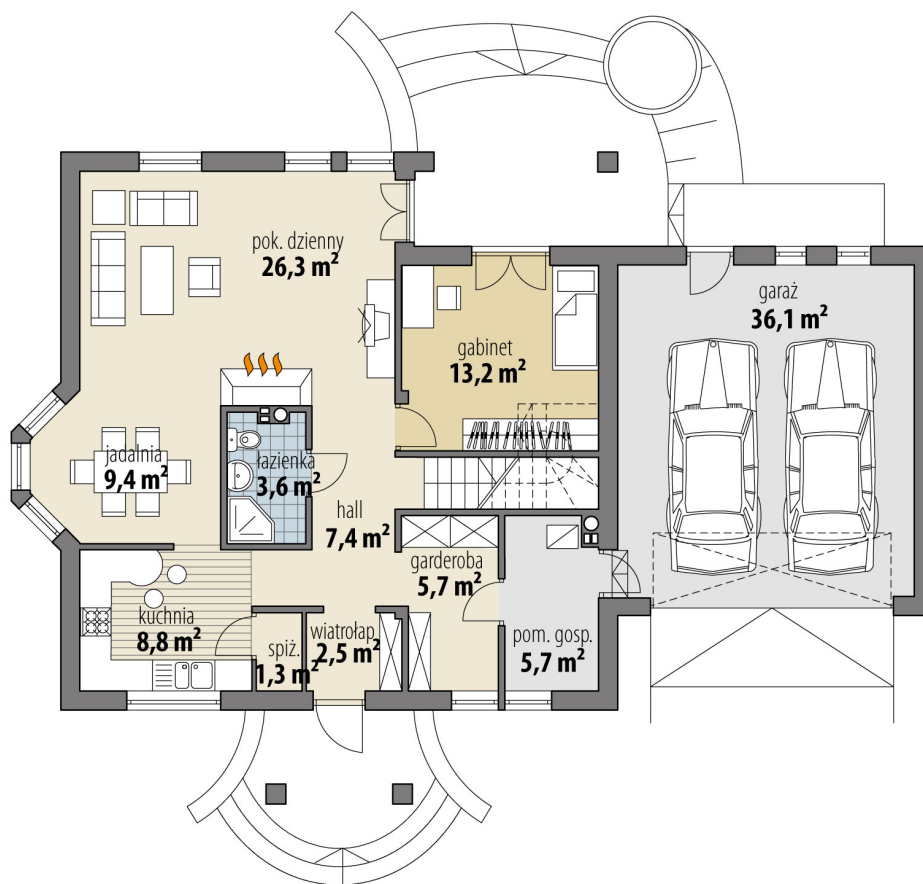
Projekt domu Faun II

autor: Marcin Abramowicz
cena projektu: 4 920 zł

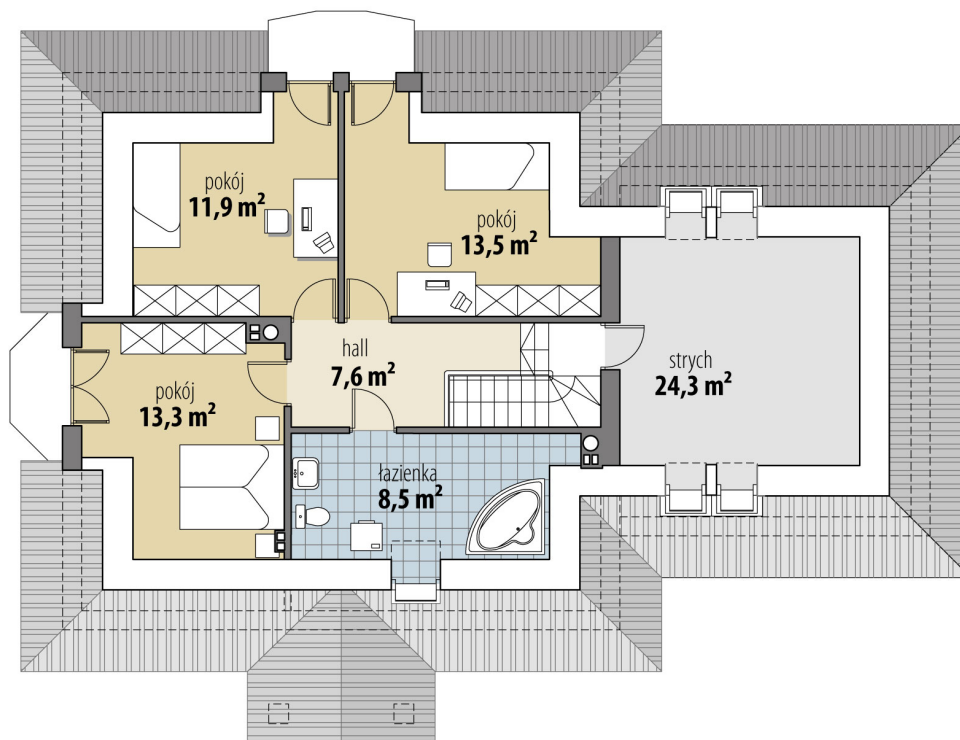


Powierzchnia użytkowa	138,70 m²
+ powierzchnia garażu	36,10 m²
+ powierzchnia strychu	24,30 m²
Powierzchnia zabudowy	164,80 m ²
Kubatura netto	592,80 m ³
Powierzchnia dachu skośnego	274,50 m ²
Kąt nachylenia dachu	38°
Wysokość budynku	8,50 m
Min. wymiary działki dł.	19,50 m
Min. wymiary działki szer.	24,67 m
Liczba pokoi	4
Liczba łazienek	2
Garaż	2





RZUT PARTER



RZUT

