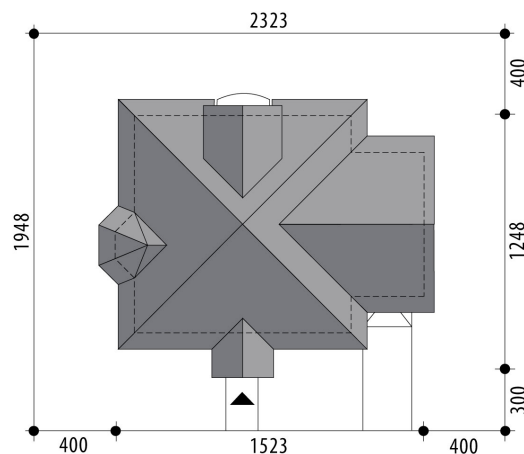


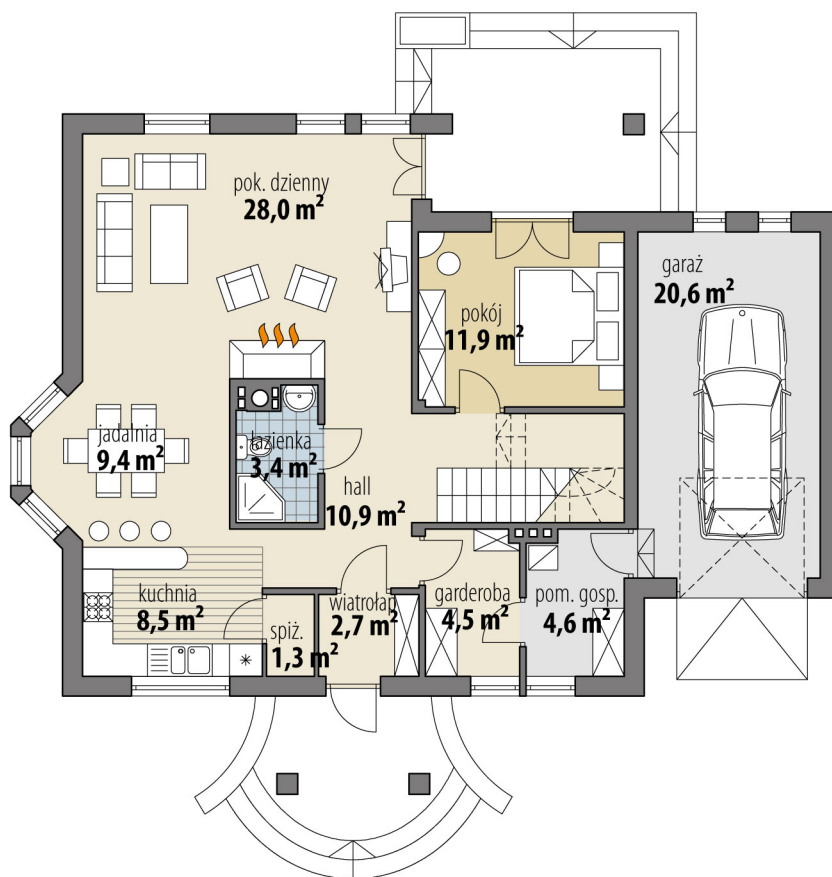
Projekt domu Gaja II

autor: Marcin Abramowicz
cena projektu: 4 660 zł

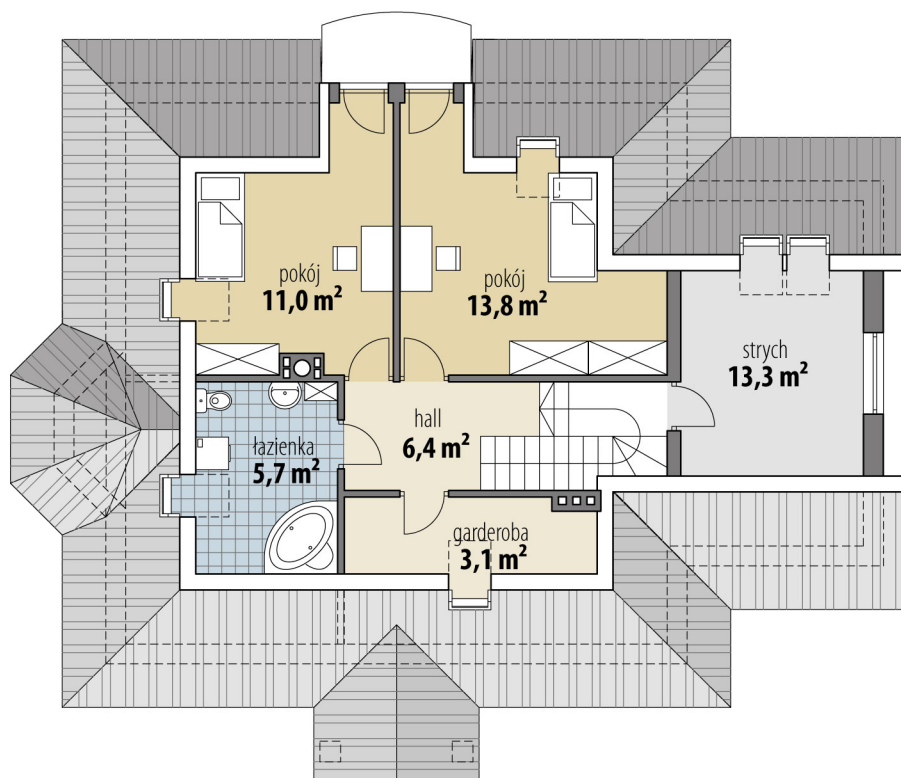


Powierzchnia użytkowa	125,20 m²
+ powierzchnia garażu	20,60 m²
+ powierzchnia strychu	13,30 m²
Powierzchnia zabudowy	137,80 m ²
Kubatura netto	479,20 m ³
Powierzchnia dachu skośnego	236,70 m ²
Kąt nachylenia dachu	38°
Wysokość budynku	8,20 m
Min. wymiary działki dł.	19,48 m
Min. wymiary działki szer.	23,23 m
Liczba pokoi	3
Liczba łazienek	2
Garaż	1





RZUT PARTER



RZUT

