

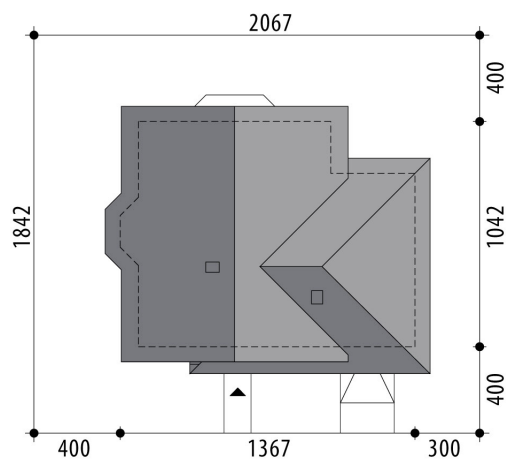
Projekt domu Gwiazdka I

autor: Tomasz Flak

cena projektu: 4 660 zł

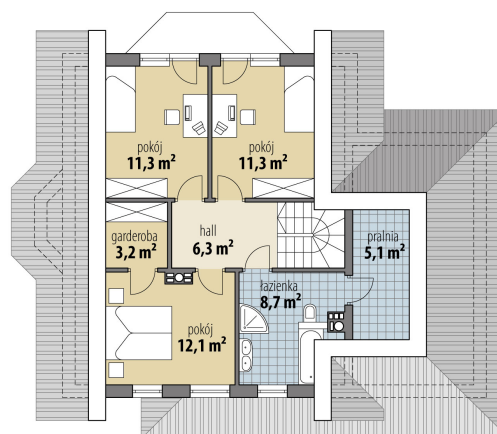


Powierzchnia użytkowa	128,50 m²
+ powierzchnia garażu	26,30 m²
Powierzchnia zabudowy	126,20 m ²
Kubatura netto	465,50 m ³
Powierzchnia dachu skośnego	227,00 m ²
Kąt nachylenia dachu	40°
Wysokość budynku	8,30 m
Min. wymiary działki dł.	18,42 m
Min. wymiary działki szer.	20,67 m
Liczba pokoi	4
Liczba łazienek	2
Garaż	1





RZUT PARTER



RZUT

