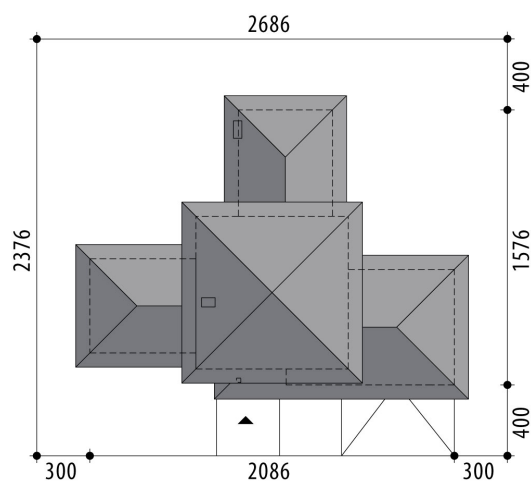


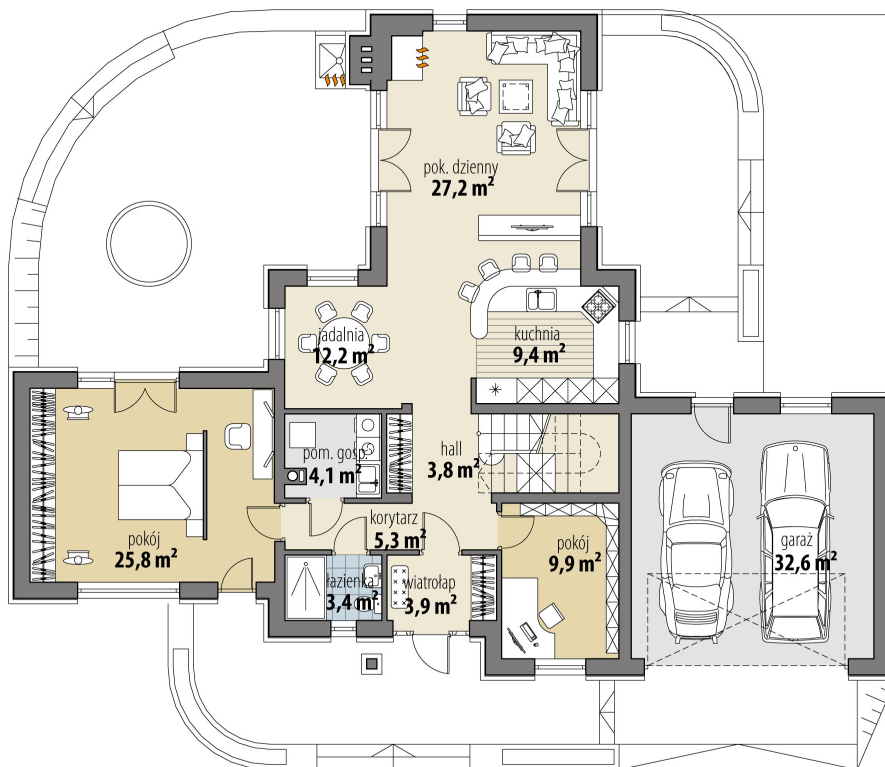
# Projekt domu Helena

autor: Karolina Wiśniewska  
cena projektu: 4 920 zł

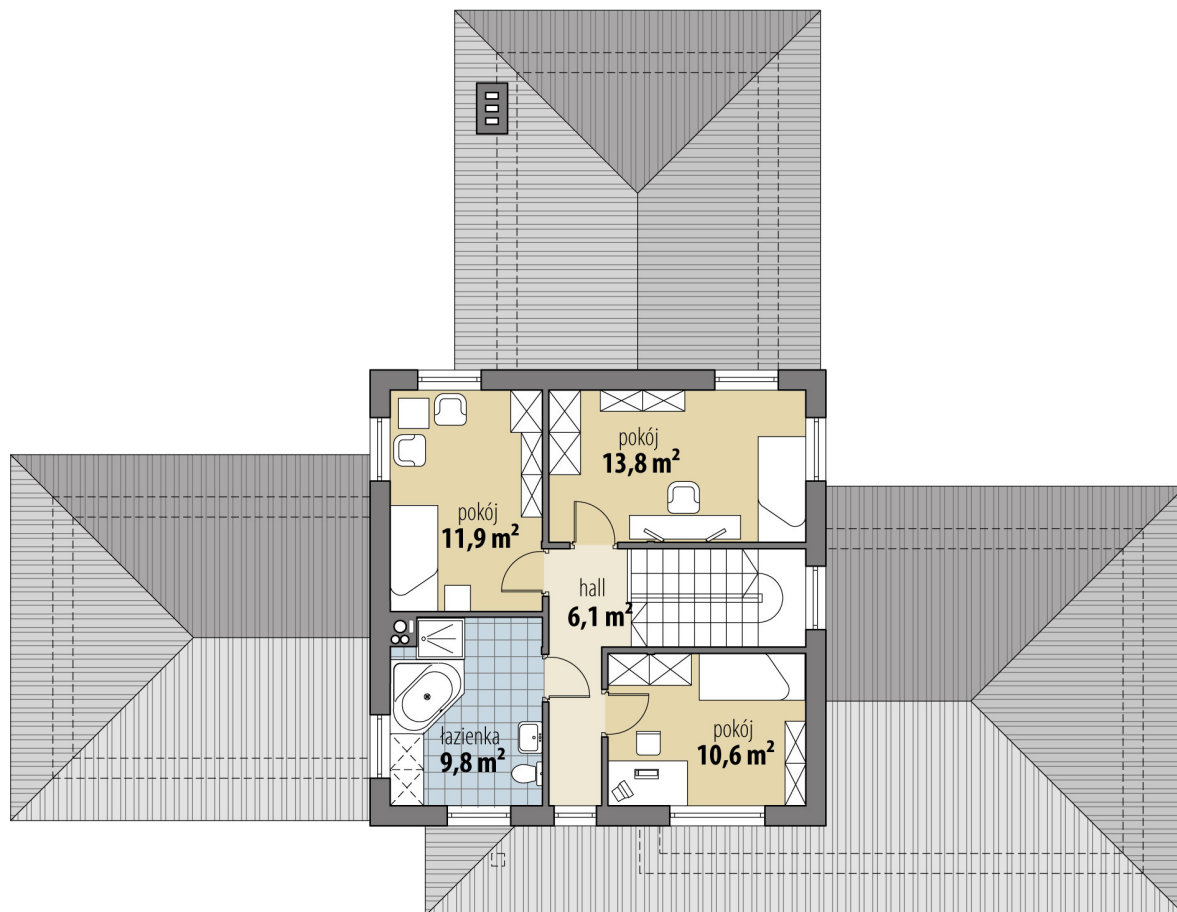


<b>Powierzchnia użytkowa</b>	<b>157,20 m<sup>2</sup></b>
<b>+ powierzchnia garażu</b>	<b>32,60 m<sup>2</sup></b>
Powierzchnia zabudowy	190,00 m <sup>2</sup>
Kubatura netto	616,10 m <sup>3</sup>
Powierzchnia dachu skośnego	282,50 m <sup>2</sup>
Kąt nachylenia dachu	25°
Wysokość budynku	8,70 m
Min. wymiary działki dł.	23,76 m
Min. wymiary działki szer.	26,86 m
Liczba pokoi	5
Liczba łazienek	2
Garaż	2





RZUT PARTER



RZUT

