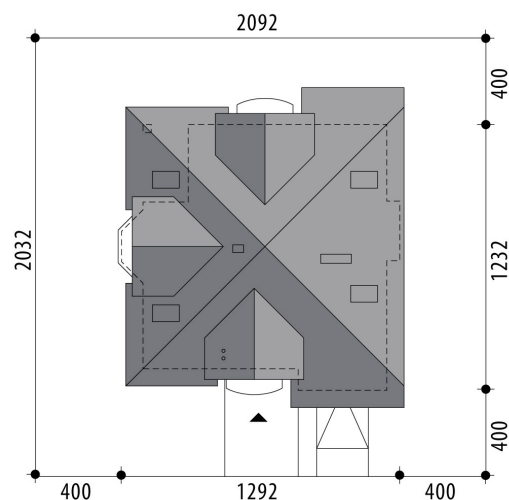


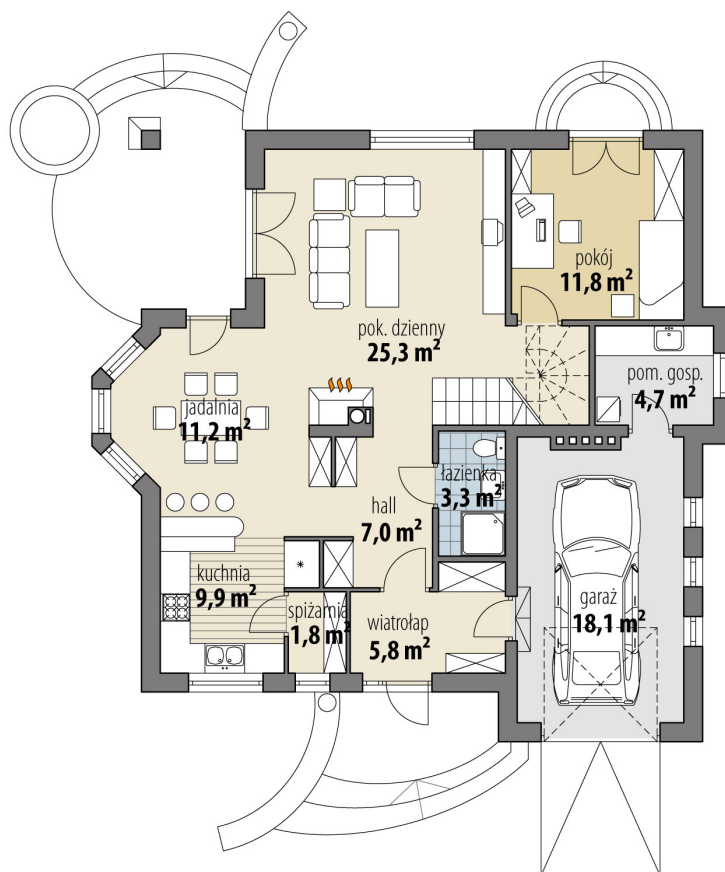
Projekt domu Hermiona

autor: Marcin Abramowicz
cena projektu: 4 770 zł

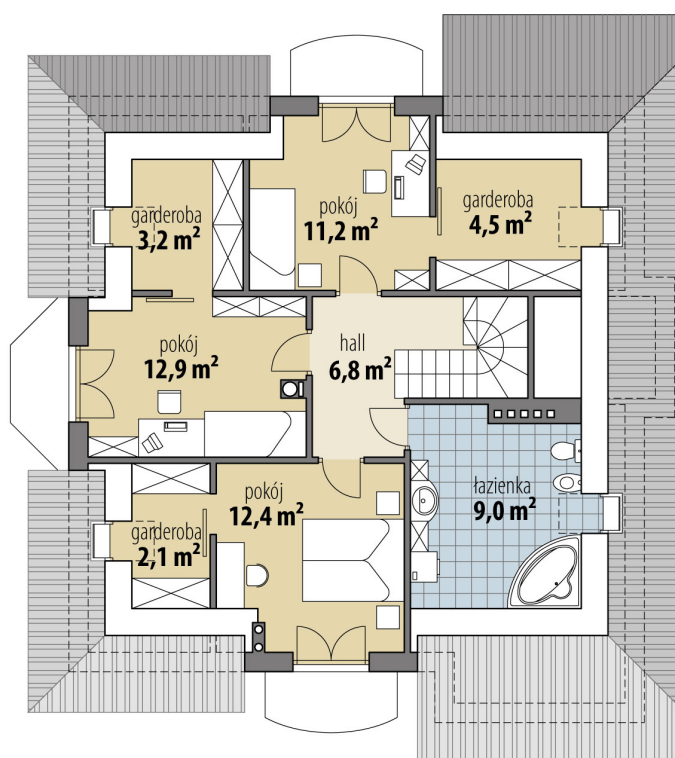


Powierzchnia użytkowa	138,20 m²
+ powierzchnia garażu	18,10 m²
+ powierzchnia pom. gosp.	4,70 m²
Powierzchnia zabudowy	136,30 m ²
Kubatura netto	535,40 m ³
Powierzchnia dachu skośnego	233,50 m ²
Kąt nachylenia dachu	40°
Wysokość budynku	9,20 m
Min. wymiary działki dł.	20,32 m
Min. wymiary działki szer.	20,92 m
Liczba pokoi	4
Liczba łazienek	2
Garaż	1





RZUT PARTER



RZUT

