

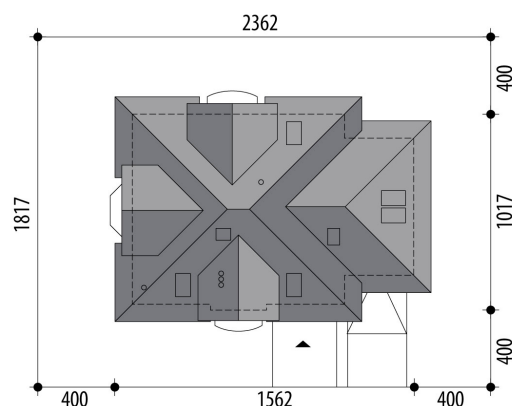
Projekt domu Iliada

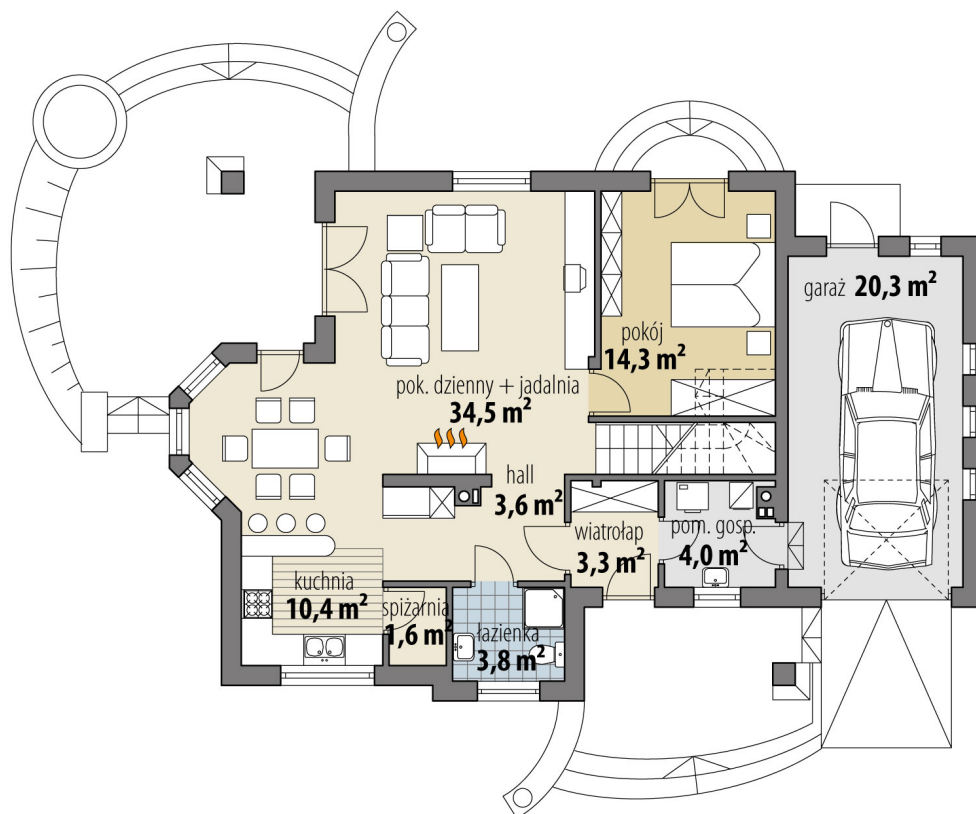
autor: Marcin Abramowicz Ewelina Popowicz

cena projektu: 4 660 zł

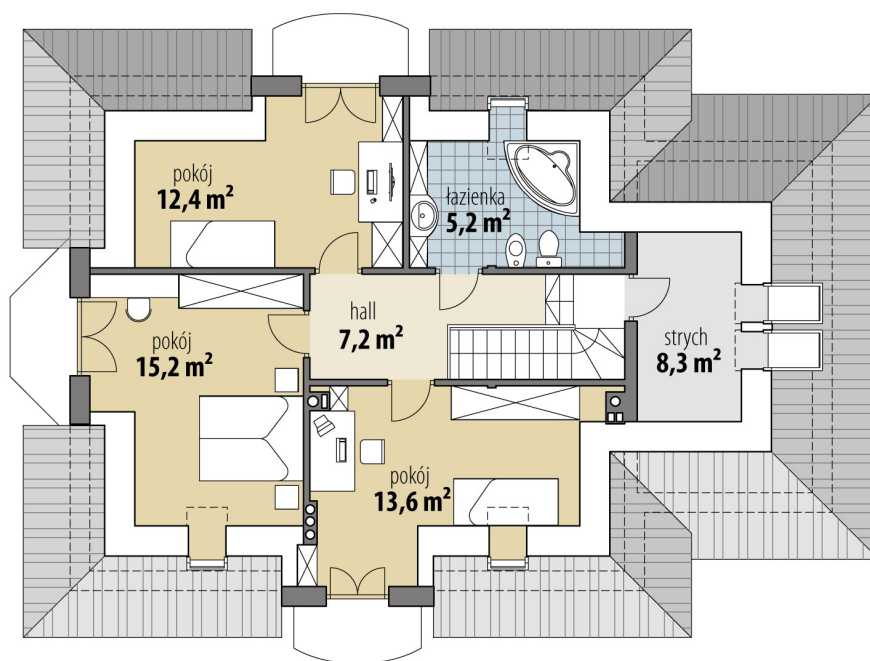


Powierzchnia użytkowa	129,10 m²
+ powierzchnia garażu	20,30 m²
+ powierzchnia strychu	8,30 m²
Powierzchnia zabudowy	137,70 m ²
Kubatura netto	488,80 m ³
Powierzchnia dachu skośnego	248,00 m ²
Kąt nachylenia dachu	40°
Wysokość budynku	8,60 m
Min. wymiary działki dł.	18,17 m
Min. wymiary działki szer.	23,62 m
Liczba pokoi	4
Liczba łazienek	2
Garaż	1

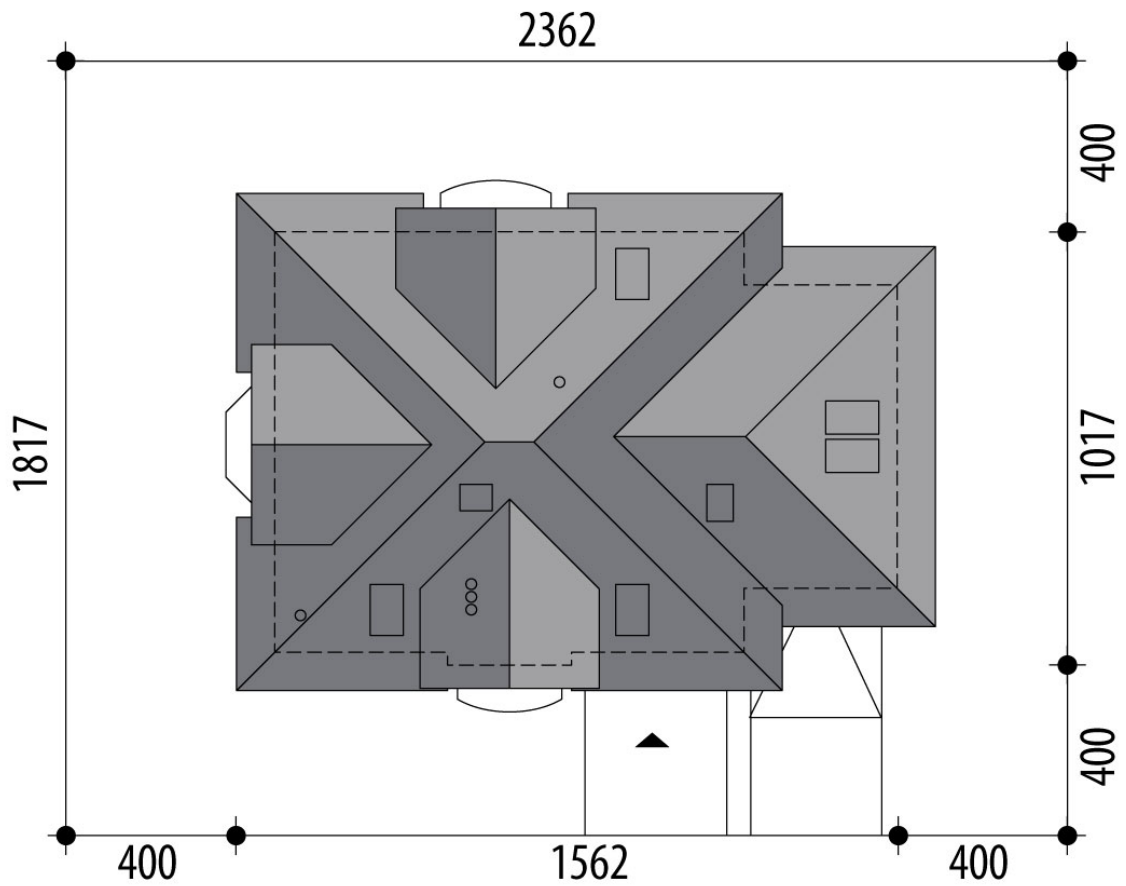




RZUT PARTER



RZUT



RZUT DZIAŁKI

