

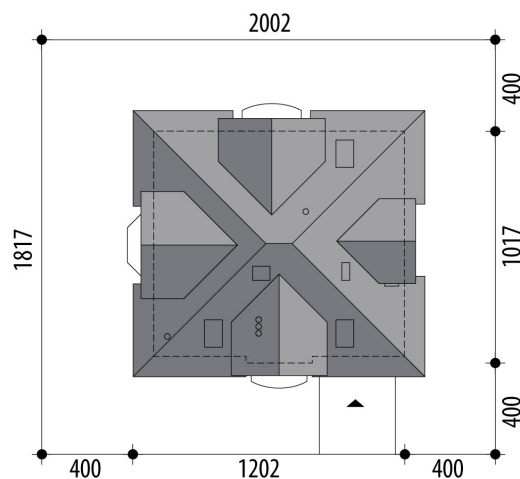
# Projekt domu Iliada III

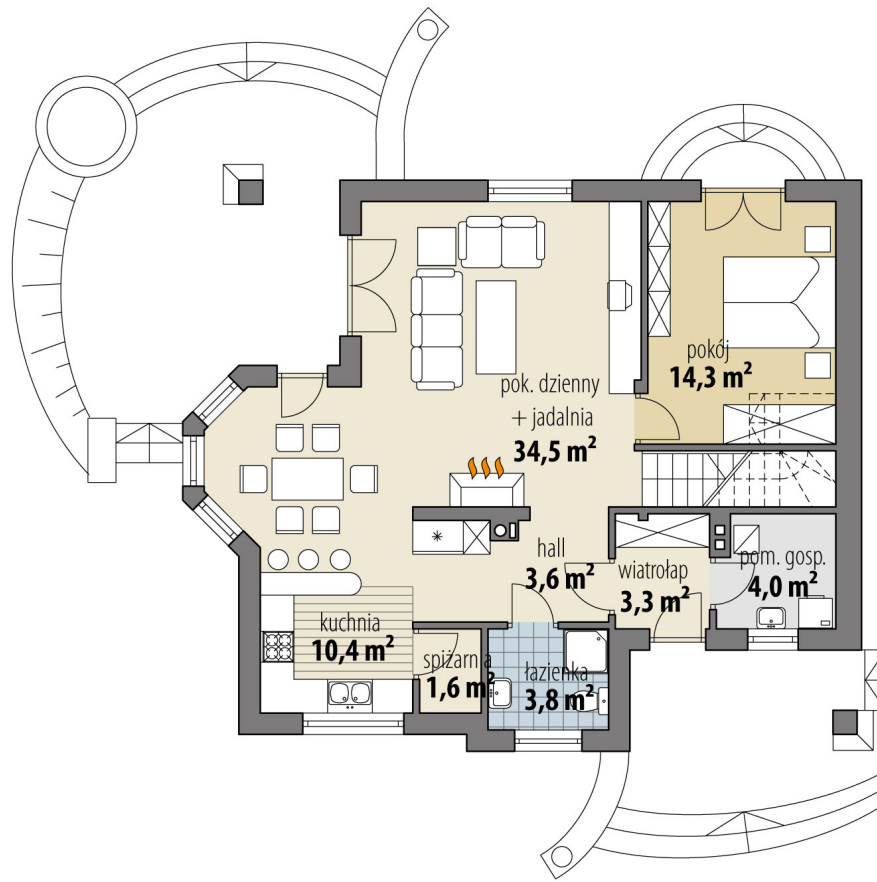
autor: Marcin Abramowicz Ewelina Popowicz

cena projektu: 4 500 zł

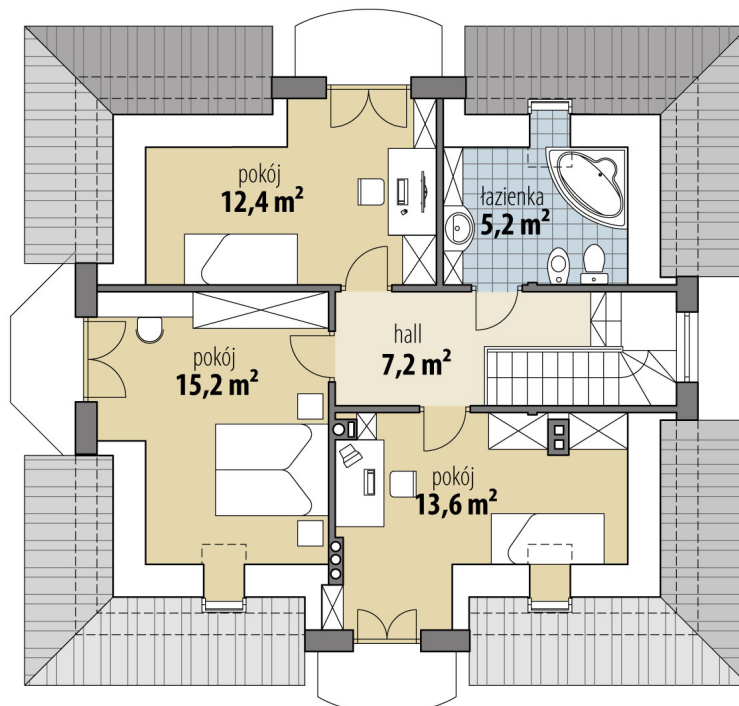


<b>Powierzchnia użytkowa</b>	<b>129,10 m<sup>2</sup></b>
Powierzchnia zabudowy	112,00 m <sup>2</sup>
Kubatura netto	395,70 m <sup>3</sup>
Powierzchnia dachu skośnego	205,60 m <sup>2</sup>
Kąt nachylenia dachu	40°
Wysokość budynku	8,60 m
Min. wymiary działki dł.	18,17 m
Min. wymiary działki szer.	20,02 m
Liczba pokoi	4
Liczba łazienek	2
Garaż	0





RZUT PARTER



RZUT

