

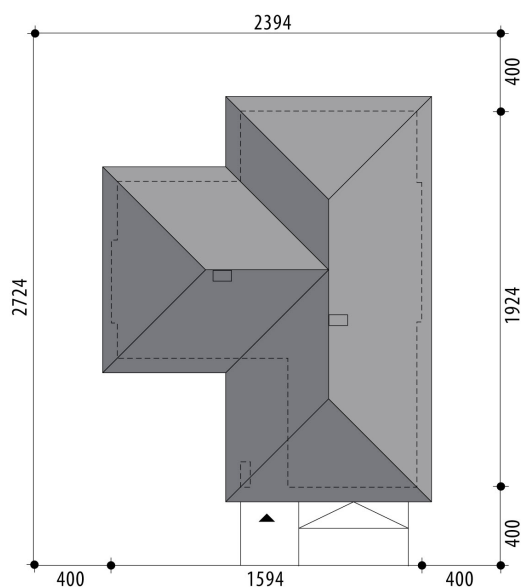
Projekt domu Julia

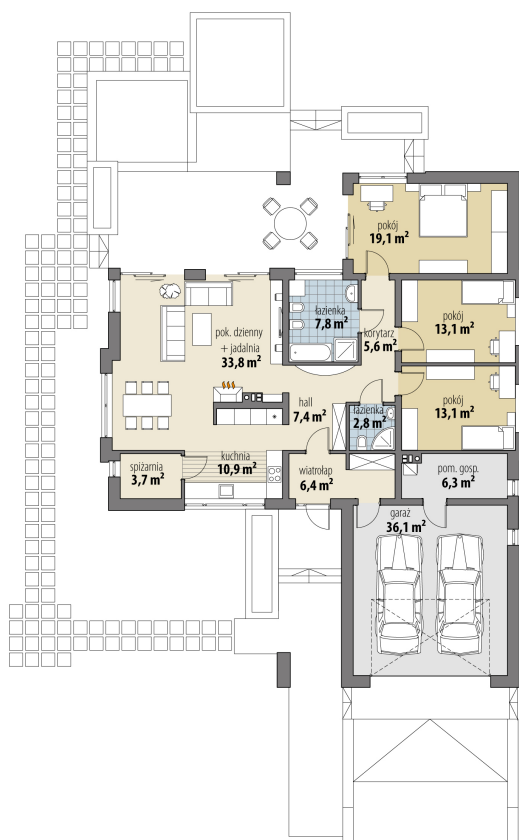
autor: Tomasz Flak

cena projektu: 4 720 zł

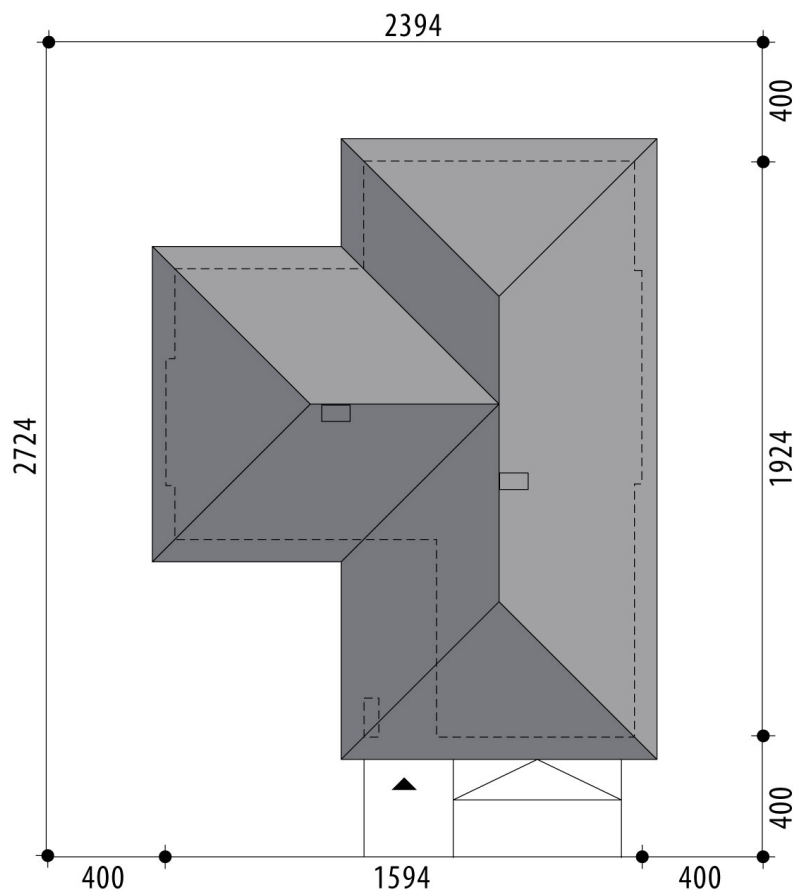


Powierzchnia użytkowa	123,70 m²
+ powierzchnia garażu	36,10 m²
+ powierzchnia pom. gosp.	6,30 m²
Powierzchnia zabudowy	234,30 m ²
Kubatura netto	490,10 m ³
Powierzchnia dachu skośnego	322,80 m ²
Kąt nachylenia dachu	25°
Wysokość budynku	5,90 m
Min. wymiary działki dł.	27,24 m
Min. wymiary działki szer.	23,94 m
Liczba pokoi	3
Liczba łazienek	2
Garaż	2





RZUT PARTER



RZUT DZIAŁKI





