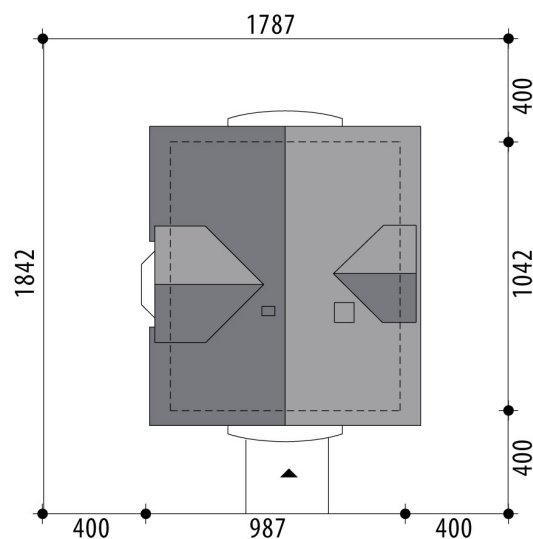


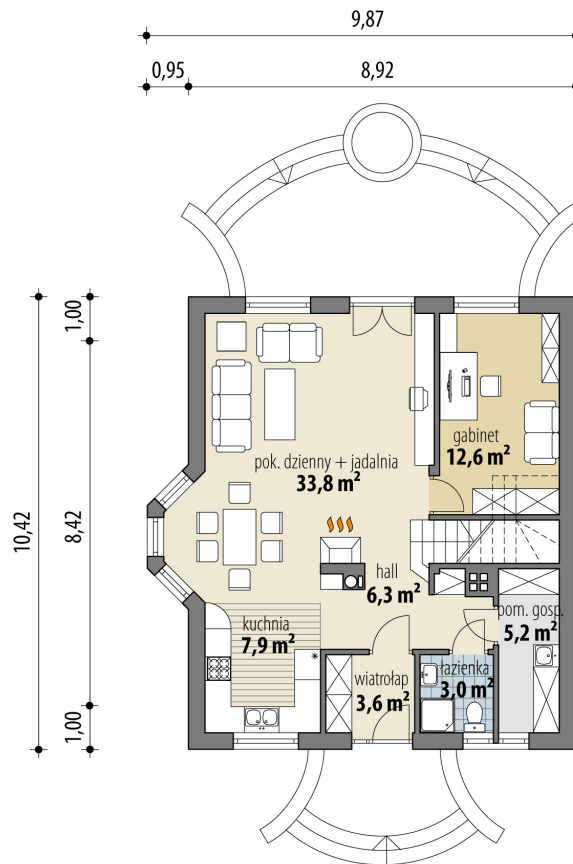
# Projekt domu Juliusz III

autor: Marcin Abramowicz Aldona Dymus  
cena projektu: 4 500 zł

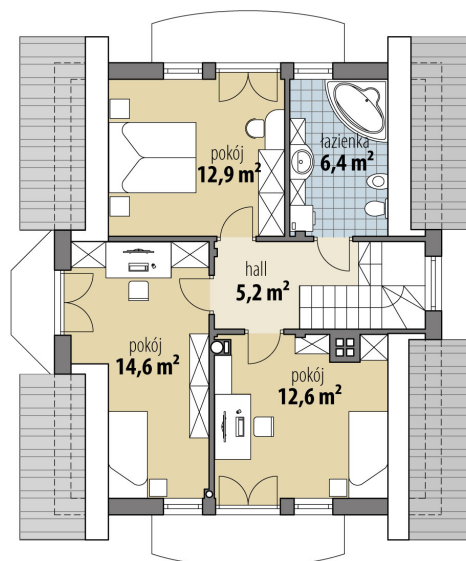


<b>Powierzchnia użytkowa</b>	<b>124,10 m<sup>2</sup></b>
Powierzchnia zabudowy	95,20 m <sup>2</sup>
Kubatura netto	383,80 m <sup>3</sup>
Powierzchnia dachu skośnego	164,00 m <sup>2</sup>
Kąt nachylenia dachu	40°
Wysokość budynku	8,20 m
Min. wymiary działki dł.	18,42 m
Min. wymiary działki szer.	17,87 m
Liczba pokoi	4
Liczba łazienek	2
Garaż	0





RZUT PARTER



RZUT

