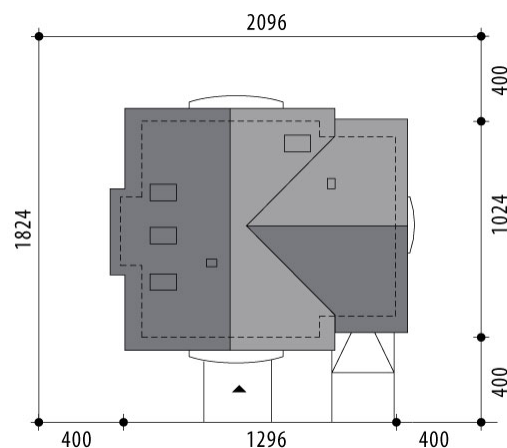


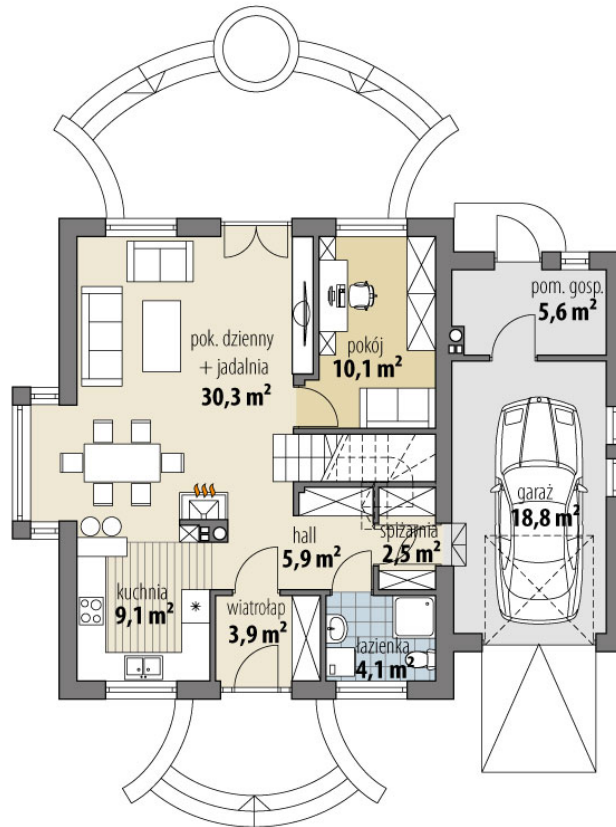
Projekt domu Juliusz Mały IV

autor: Marcin Abramowicz
cena projektu: 4 660 zł

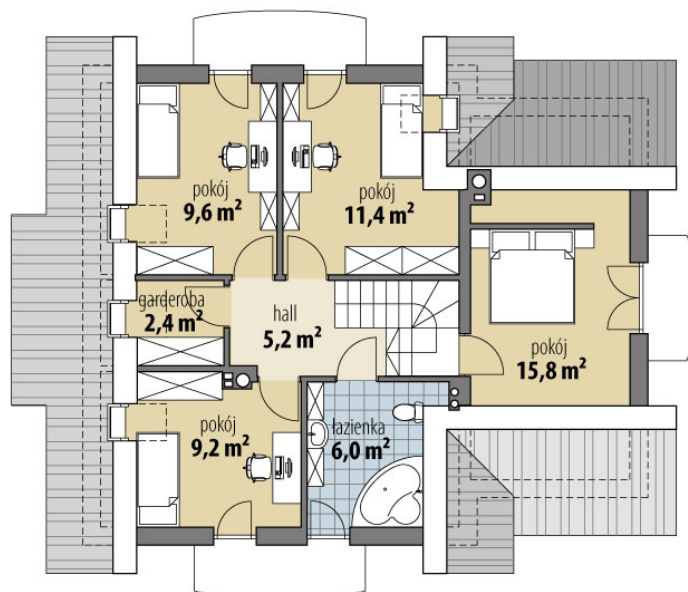


Powierzchnia użytkowa	125,50 m²
+ powierzchnia garażu	18,80 m²
+ powierzchnia pom. gosp.	5,60 m²
Powierzchnia zabudowy	119,60 m ²
Kubatura netto	460,30 m ³
Powierzchnia dachu skośnego	198,60 m ²
Kąt nachylenia dachu	40°
Wysokość budynku	8,00 m
Min. wymiary działki dł.	18,24 m
Min. wymiary działki szer.	20,96 m
Liczba pokoi	5
Liczba łazienek	2
Garaż	1

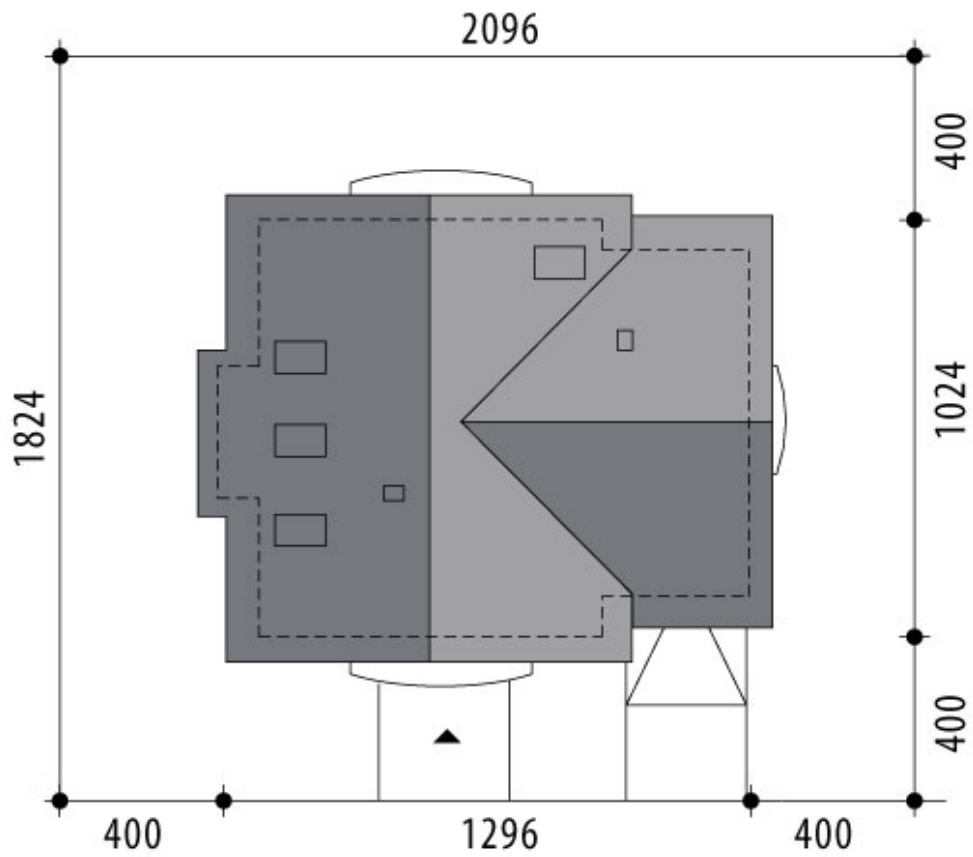




RZUT PARTER



RZUT



RZUT DZIAŁKI

