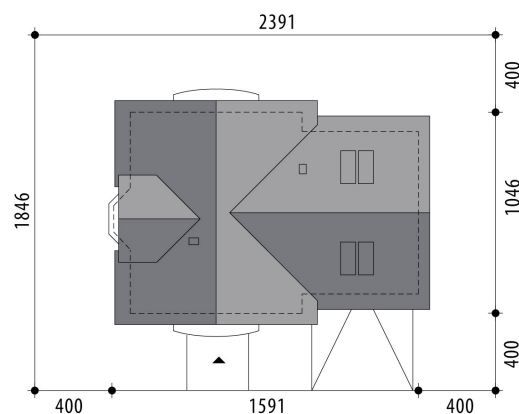


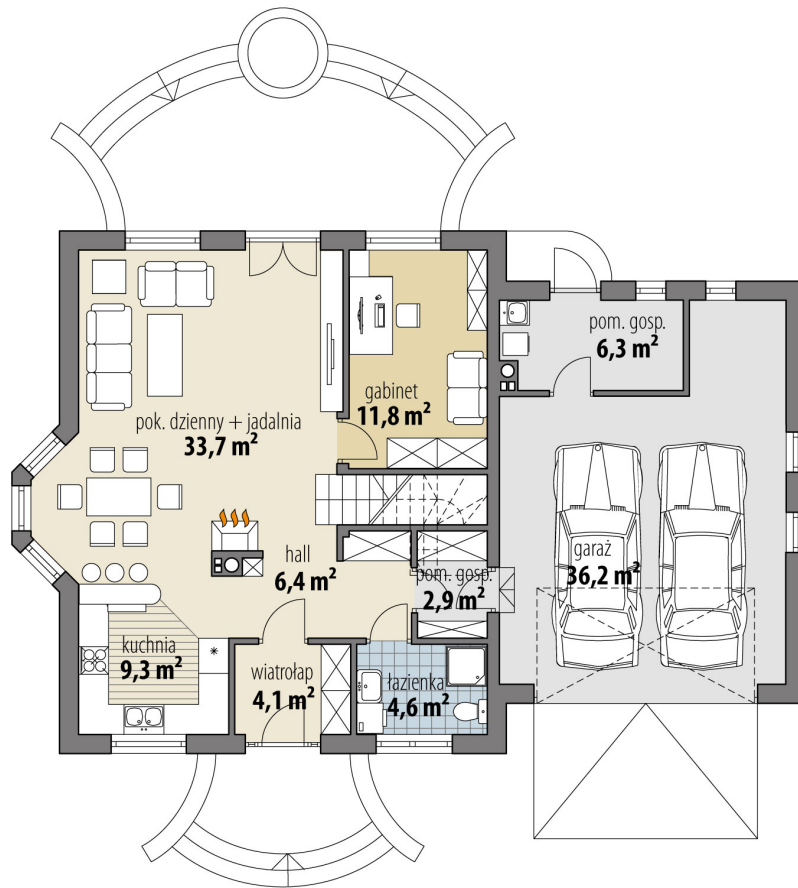
Projekt domu Juliusz Nowy II

autor: Marcin Abramowicz
cena projektu: 4 820 zł

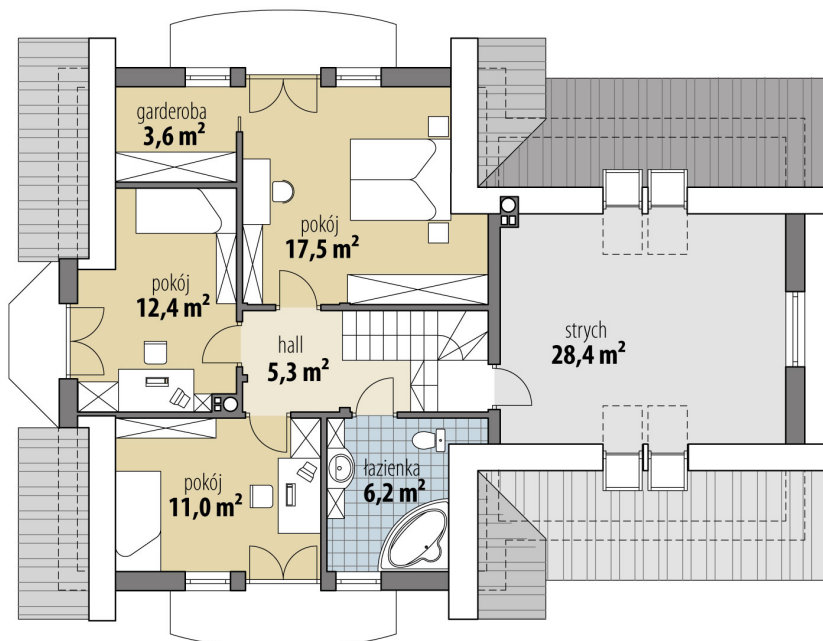


Powierzchnia użytkowa	128,80 m²
+ powierzchnia garażu	36,20 m²
+ powierzchnia pom. gosp.	6,30 m²
+ powierzchnia strychu	28,40 m²
Powierzchnia zabudowy	146,80 m ²
Kubatura netto	589,50 m ³
Powierzchnia dachu skośnego	240,40 m ²
Kąt nachylenia dachu	40°
Wysokość budynku	8,20 m
Min. wymiary działki dł.	18,46 m
Min. wymiary działki szer.	23,91 m
Liczba pokoi	4
Liczba łazienek	2
Garaż	2





RZUT PARTER



RZUT

