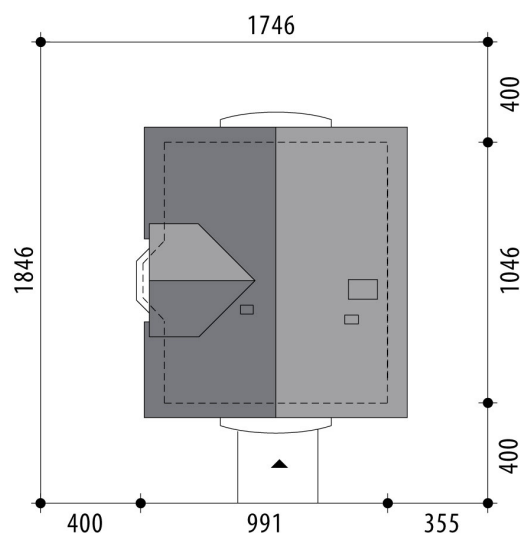


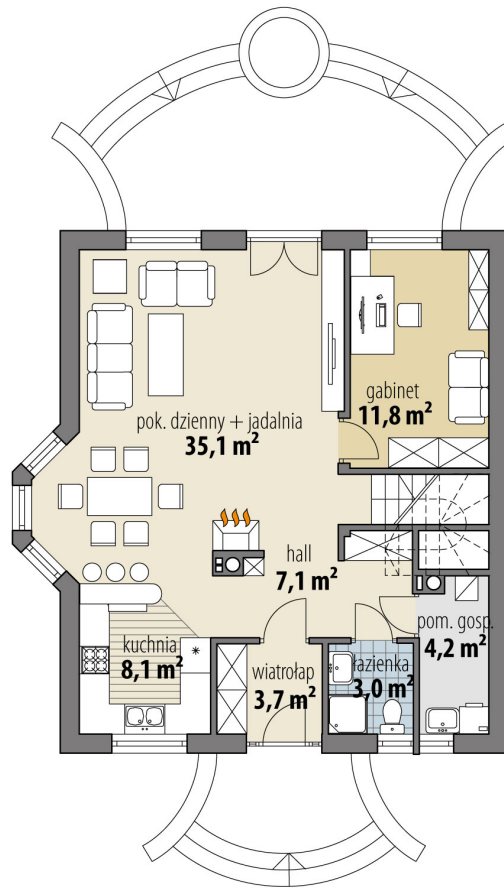
Projekt domu Juliusz Nowy III

autor: Marcin Abramowicz
cena projektu: 4 500 zł

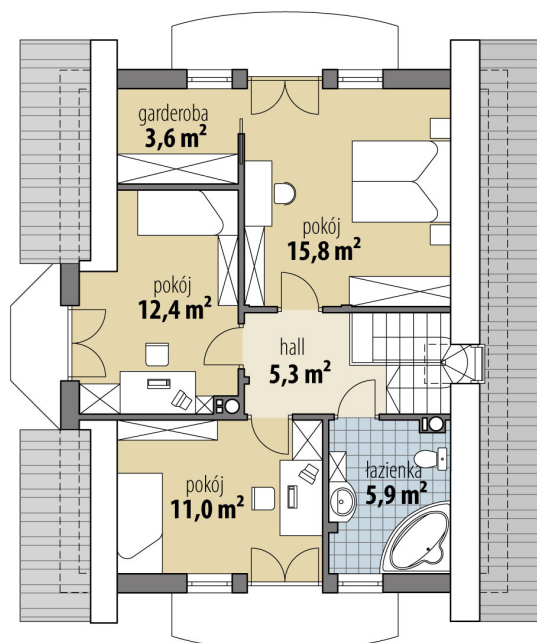


Powierzchnia użytkowa	127,00 m²
Powierzchnia zabudowy	96,00 m ²
Kubatura netto	387,30 m ³
Powierzchnia dachu skośnego	162,10 m ²
Kąt nachylenia dachu	40°
Wysokość budynku	8,20 m
Min. wymiary działki dł.	18,46 m
Min. wymiary działki szer.	17,46 m
Liczba pokoi	4
Liczba łazienek	2
Garaż	0

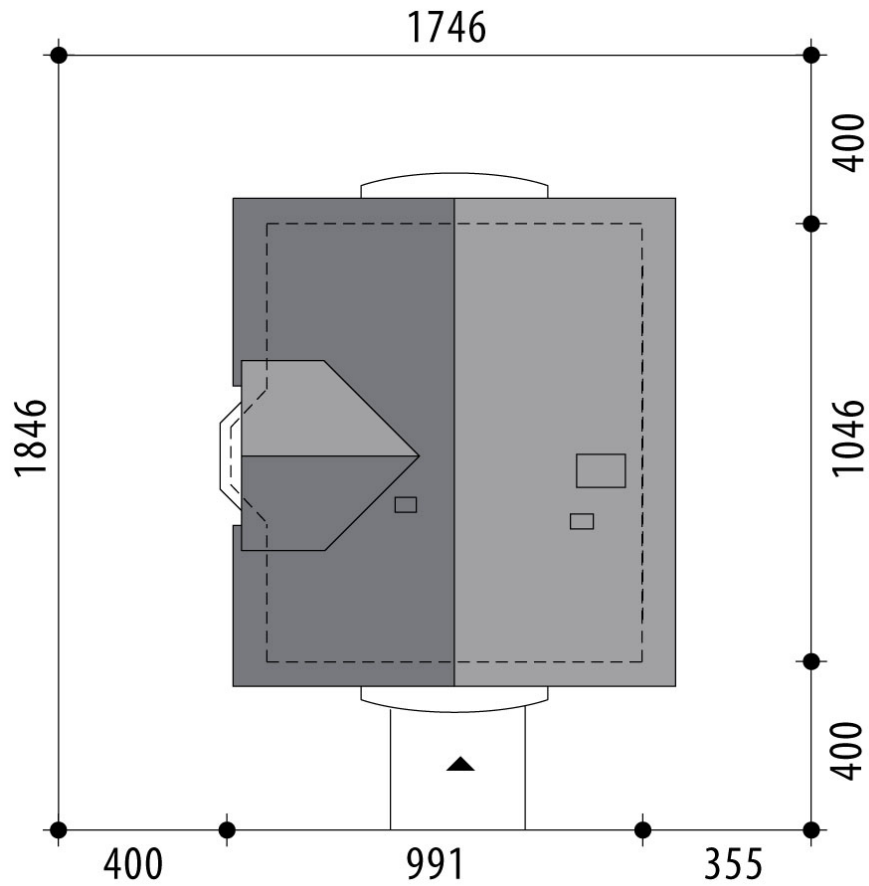




RZUT PARTER



RZUT



RZUT DZIAŁKI



