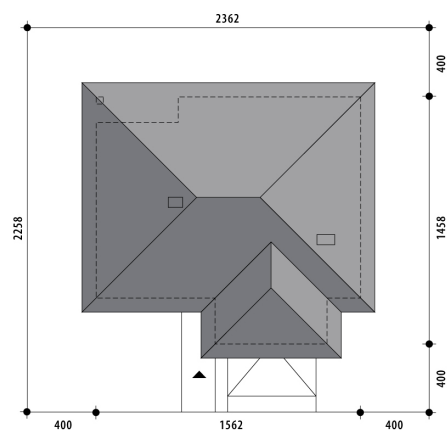


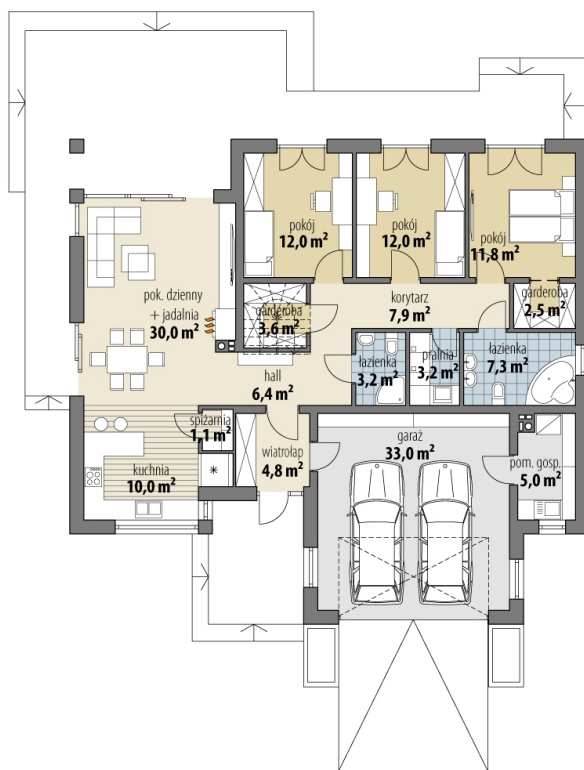
Projekt domu Kaja

autor: Marcin Abramowicz Marta Zaperty-Adamek
cena projektu: 4 590 zł

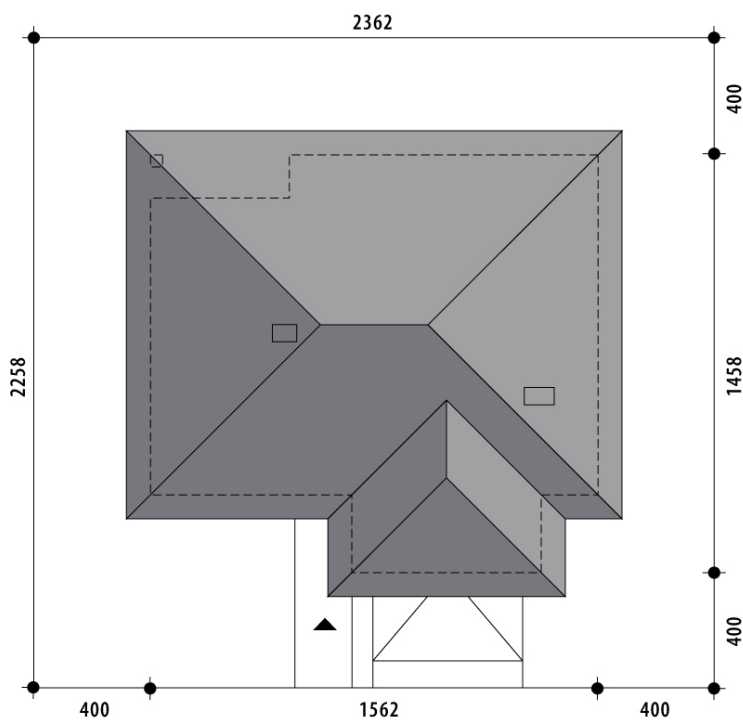


Powierzchnia użytkowa	115,80 m²
+ powierzchnia garażu	33,00 m²
+ powierzchnia pom. gosp.	5,10 m²
Powierzchnia zabudowy	203,60 m ²
Kubatura netto	451,80 m ³
Powierzchnia dachu skośnego	295,90 m ²
Kąt nachylenia dachu	30°
Wysokość budynku	7,40 m
Min. wymiary działki dł.	22,58 m
Min. wymiary działki szer.	23,62 m
Liczba pokoi	3
Liczba łazienek	2
Garaż	2





RZUT PARTER



RZUT DZIAŁKI

