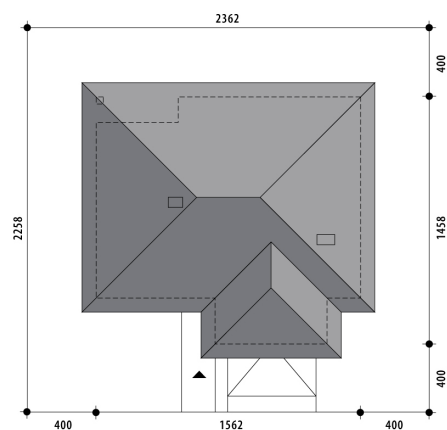


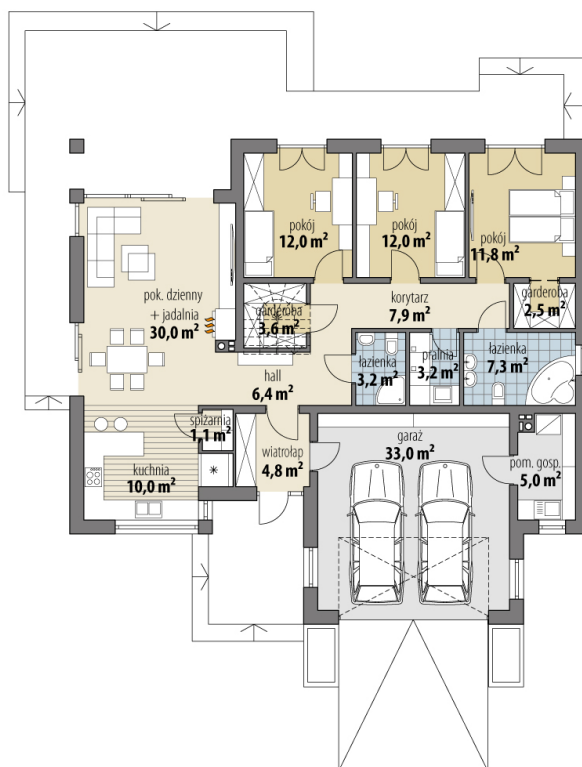
# Projekt domu Kaja

autor: Marcin Abramowicz Marta Zaperty-Adamek  
cena projektu: 4 590 zł

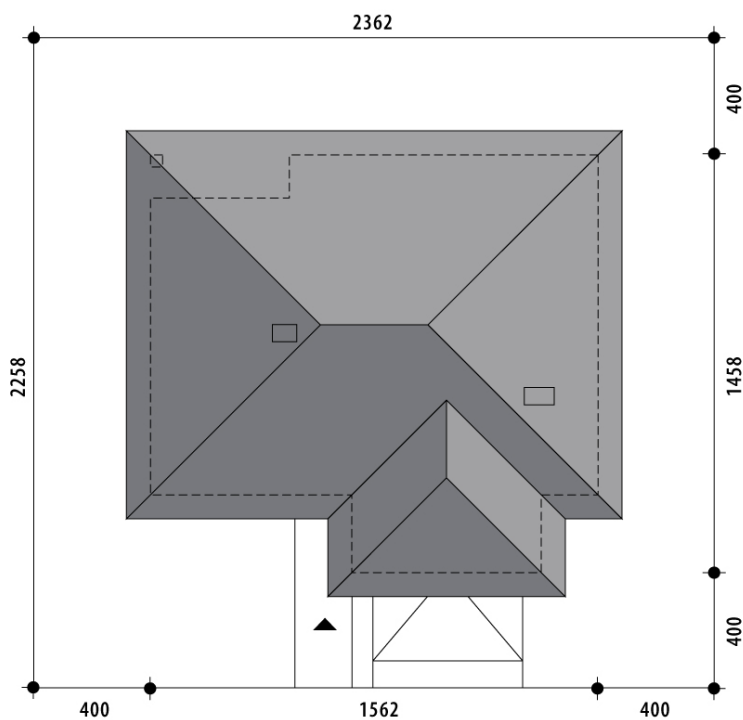


<b>Powierzchnia użytkowa</b>	<b>115,80 m<sup>2</sup></b>
<b>+ powierzchnia garażu</b>	<b>33,00 m<sup>2</sup></b>
<b>+ powierzchnia pom. gosp.</b>	<b>5,10 m<sup>2</sup></b>
Powierzchnia zabudowy	203,60 m <sup>2</sup>
Kubatura netto	451,80 m <sup>3</sup>
Powierzchnia dachu skośnego	295,90 m <sup>2</sup>
Kąt nachylenia dachu	30°
Wysokość budynku	7,40 m
Min. wymiary działki dł.	22,58 m
Min. wymiary działki szer.	23,62 m
Liczba pokoi	3
Liczba łazienek	2
Garaż	2





RZUT PARTER



RZUT DZIAŁKI

