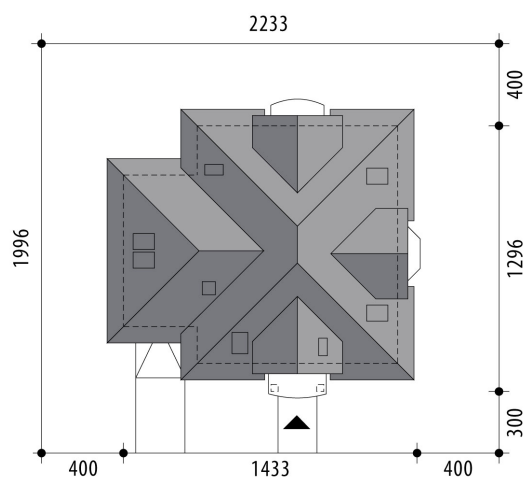


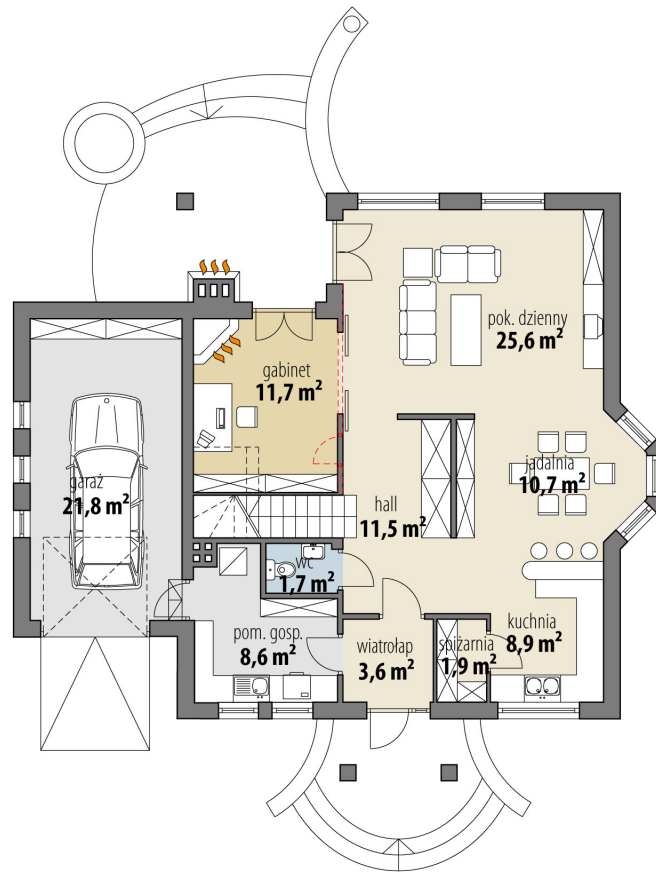
# Projekt domu Kalisto

autor: Marcin Abramowicz  
cena projektu: 4 980 zł

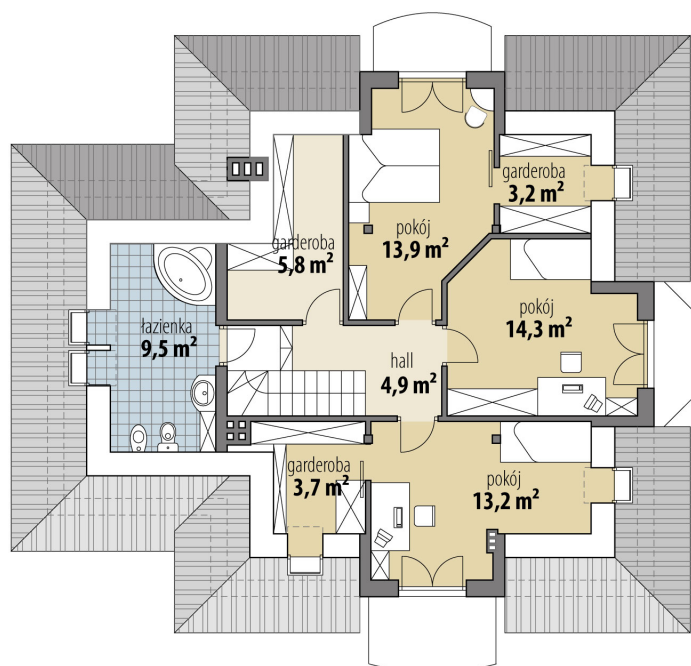


<b>Powierzchnia użytkowa</b>	<b>152,70 m<sup>2</sup></b>
<b>+ powierzchnia garażu</b>	<b>21,80 m<sup>2</sup></b>
Powierzchnia zabudowy	135,40 m <sup>2</sup>
Kubatura netto	426,00 m <sup>3</sup>
Powierzchnia dachu skośnego	244,20 m <sup>2</sup>
Kąt nachylenia dachu	42°
Wysokość budynku	8,80 m
Min. wymiary działki dł.	19,96 m
Min. wymiary działki szer.	22,33 m
Liczba pokoi	4
Liczba łazienek	2
Garaż	1





RZUT PARTER



RZUT

