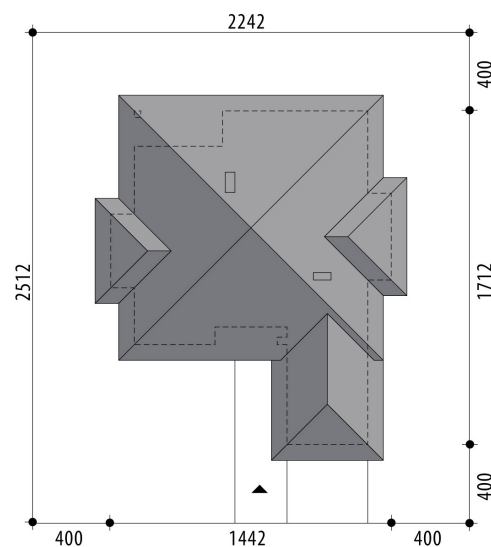


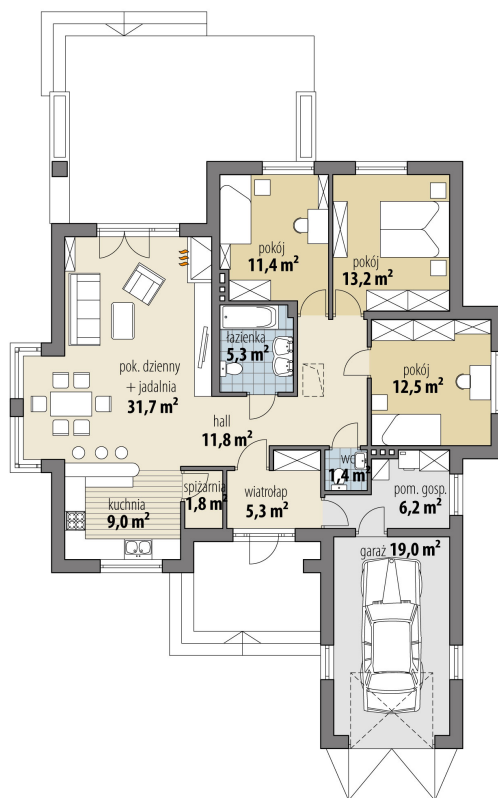
# Projekt domu Kasjopea

autor: Marcin Abramowicz Małgorzata Dracz  
cena projektu: 4 340 zł

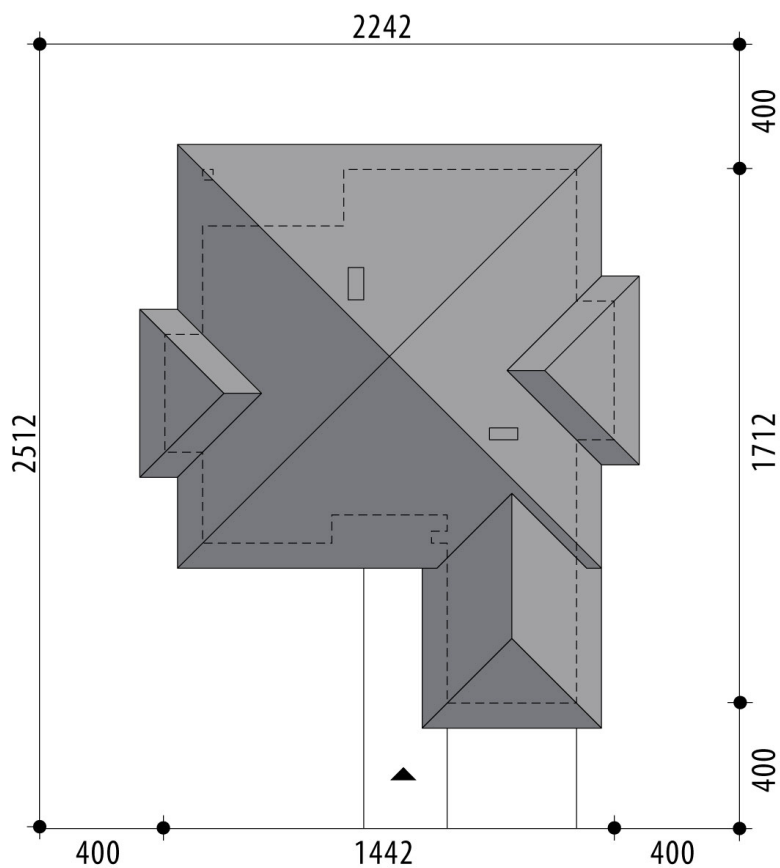


<b>Powierzchnia użytkowa</b>	<b>109,60 m<sup>2</sup></b>
<b>+ powierzchnia garażu</b>	<b>19,00 m<sup>2</sup></b>
Powierzchnia zabudowy	174,70 m <sup>2</sup>
Kubatura netto	391,30 m <sup>3</sup>
Powierzchnia dachu skośnego	265,90 m <sup>2</sup>
Kąt nachylenia dachu	30°
Wysokość budynku	7,60 m
Min. wymiary działki dł.	25,12 m
Min. wymiary działki szer.	22,42 m
Liczba pokoi	3
Liczba łazienek	2
Garaż	1





RZUT PARTER



RZUT DZIAŁKI

