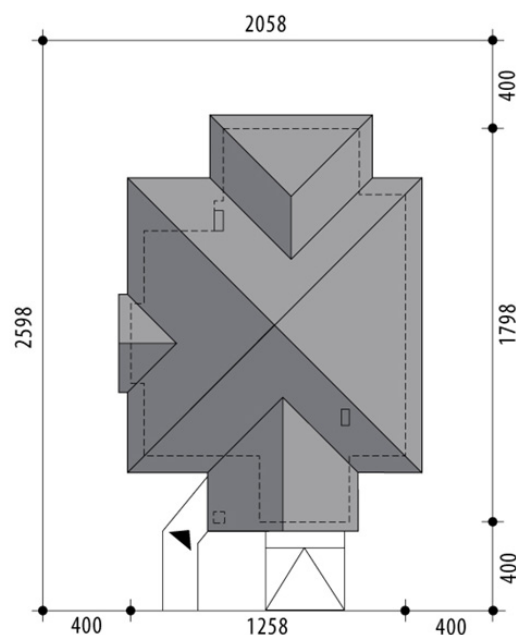


Projekt domu Kometa

autor: Marcin Michalski
cena projektu: 4 450 zł

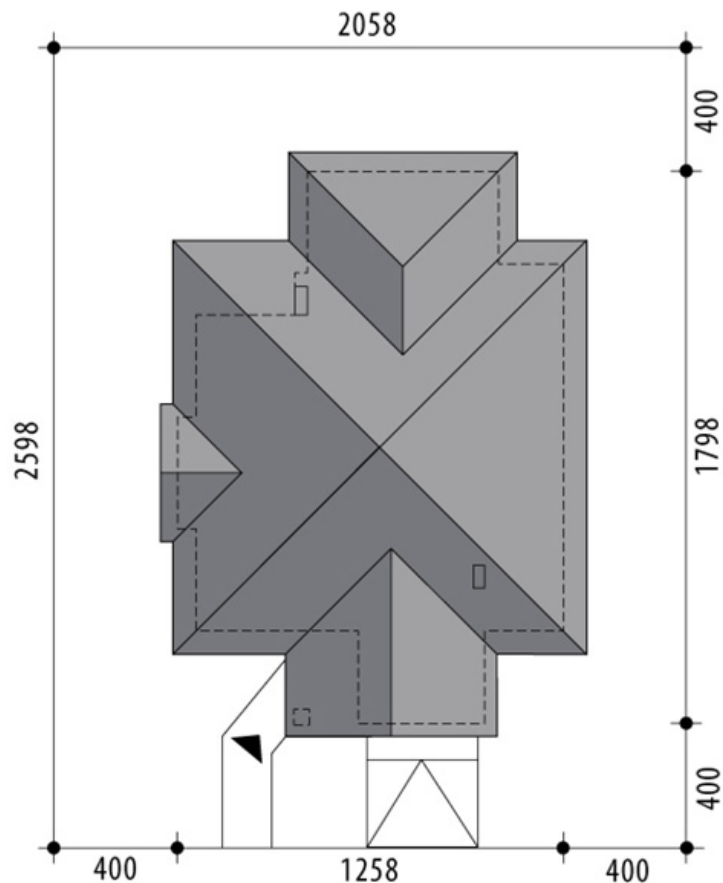


Powierzchnia użytkowa	114,10 m²
+ powierzchnia garażu	20,00 m²
+ powierzchnia pom. gosp.	4,10 m²
Powierzchnia zabudowy	182,50 m ²
Kubatura netto	389,10 m ³
Powierzchnia dachu skośnego	247,50 m ²
Kąt nachylenia dachu	25°
Wysokość budynku	6,90 m
Min. wymiary działki dł.	25,98 m
Min. wymiary działki szer.	20,58 m
Liczba pokoi	3
Liczba łazienek	2
Garaż	1





RZUT PARTER



RZUT DZIAŁKI

