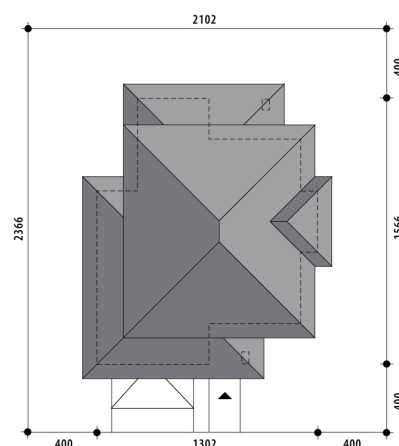


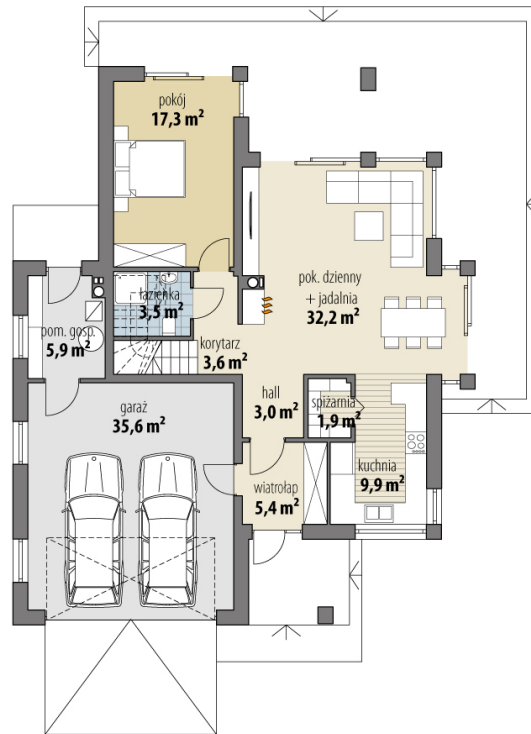
# Projekt domu Kornelia

autor: Marta Zaperty-Adamek Marcin Abramowicz  
cena projektu: 4 920 zł

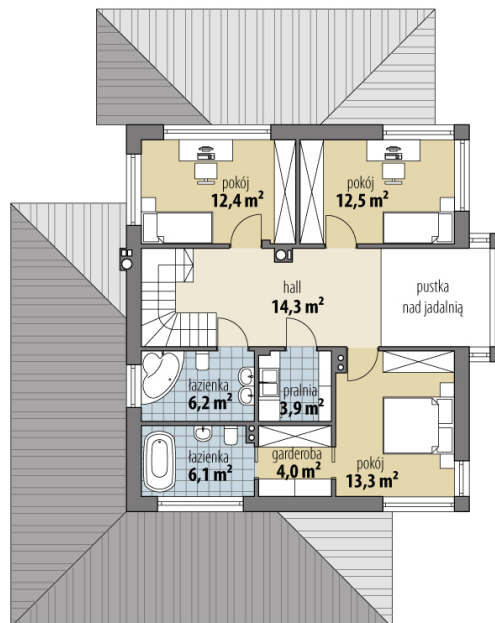


<b>Powierzchnia użytkowa</b>	<b>149,50 m<sup>2</sup></b>
<b>+ powierzchnia garażu</b>	<b>35,60 m<sup>2</sup></b>
<b>+ powierzchnia pom. gosp.</b>	<b>5,90 m<sup>2</sup></b>
Powierzchnia zabudowy	167,30 m <sup>2</sup>
Kubatura netto	611,40 m <sup>3</sup>
Powierzchnia dachu skośnego	256,10 m <sup>2</sup>
Kąt nachylenia dachu	22°
Wysokość budynku	8,90 m
Min. wymiary działki dł.	23,66 m
Min. wymiary działki szer.	21,02 m
Liczba pokoi	4
Liczba łazienek	3
Garaż	2

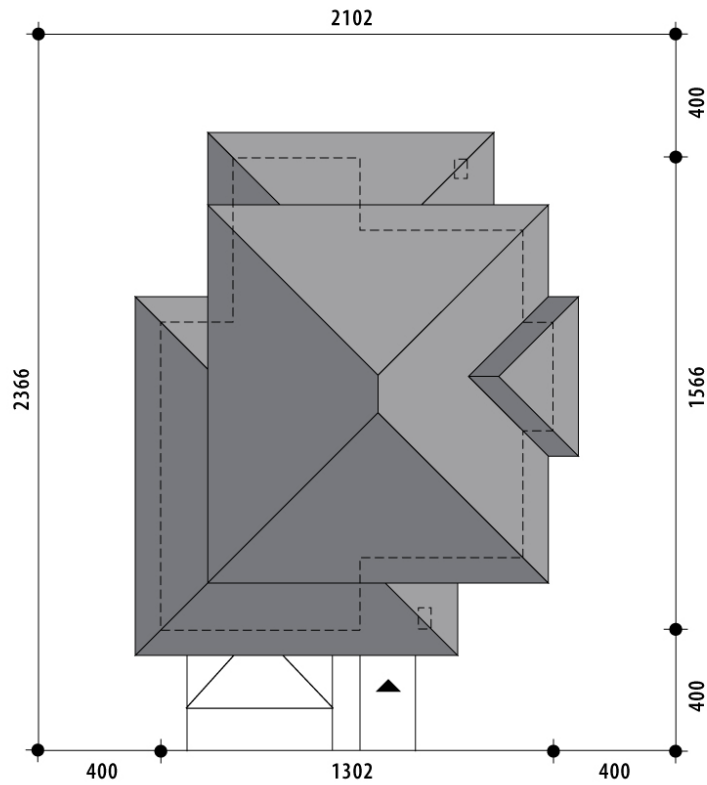




RZUT PARTER



RZUT



RZUT DZIAŁKI



