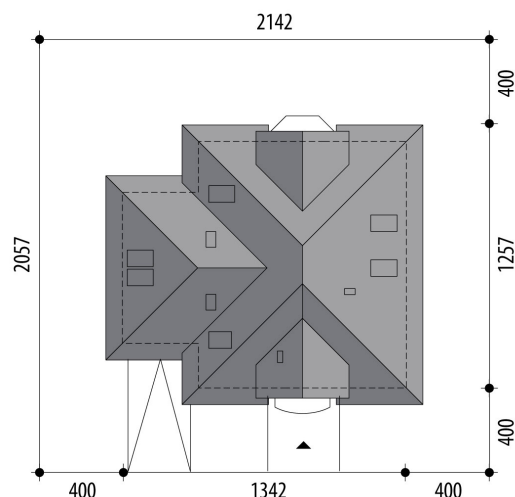


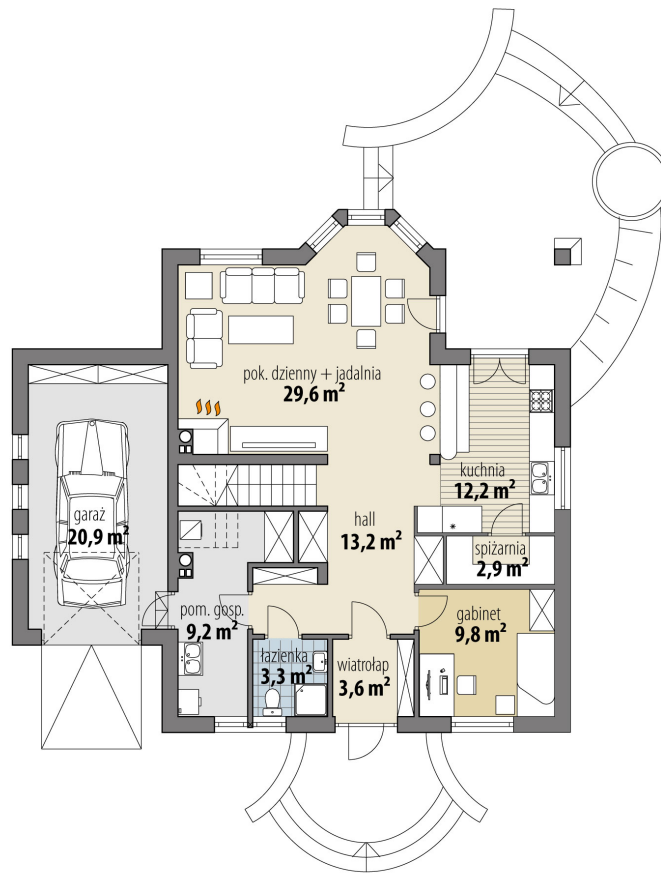
Projekt domu Kupidyn

autor: Marcin Abramowicz Aldona Dymus
cena projektu: 4 770 zł

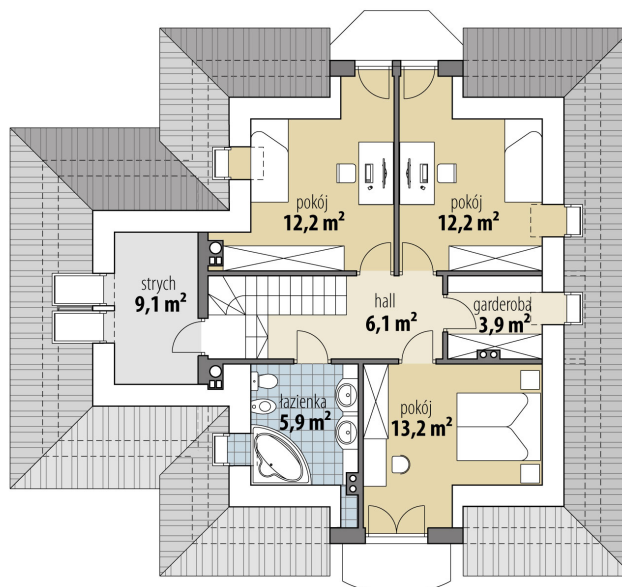


Powierzchnia użytkowa	137,30 m²
+ powierzchnia garażu	20,90 m²
+ powierzchnia strychu	9,10 m²
Powierzchnia zabudowy	141,90 m ²
Kubatura netto	405,40 m ³
Powierzchnia dachu skośnego	242,70 m ²
Kąt nachylenia dachu	40°
Wysokość budynku	8,50 m
Min. wymiary działki dł.	20,57 m
Min. wymiary działki szer.	21,42 m
Liczba pokoi	4
Liczba łazienek	2
Garaż	1





RZUT PARTER



RZUT

